



**МИНИСТЕРСТВО РЕГИОНАЛЬНОГО РАЗВИТИЯ
РОССИЙСКОЙ ФЕДЕРАЦИИ**

СВОД ПРАВИЛ

СП 50.13330.2012

ТЕПЛОВАЯ ЗАЩИТА ЗДАНИЙ

Актуализированная редакция

СНиП 23-02-2003

Издание официальное

Москва 2012

СП 50.13330.2012

Предисловие

Цели и принципы стандартизации в Российской Федерации установлены Федеральным законом от 27 декабря 2002 г. № 184-ФЗ «О техническом регулировании», а правила разработки – постановлением Правительства Российской Федерации от 19 ноября 2008 г. № 858 «О порядке разработки и утверждения сводов правил».

Сведения о своде правил

1 ИСПОЛНИТЕЛЬ – Научно-исследовательский институт строительной физики Российской академии архитектуры и строительных наук (НИИСФ РААСН)

2 ВНЕСЕН Техническим комитетом по стандартизации ТК 465 «Строительство»

3 ПОДГОТОВЛЕН к утверждению Департаментом архитектуры, строительства и градостроительной политики

4 УТВЕРЖДЕН приказом Министерства регионального развития Российской Федерации (Минрегион России) от 30 июня 2012 г. № 265 и введен в действие с 1 января 2012 г.

5 ЗАРЕГИСТРИРОВАН Федеральным агентством по техническому регулированию и метрологии (Росстандарт)

Информация об изменениях к настоящему актуализированному своду правил публикуется в ежегодно издаваемом информационном указателе «Национальные стандарты», а текст изменений и поправок – в ежемесячно издаваемых информационных указателях «Национальные стандарты». В случае пересмотра (замены) или отмены настоящего свода правил соответствующее уведомление будет опубликовано в ежемесячно издаваемом информационном указателе «Национальные стандарты». Соответствующая информация, уведомление и тексты размещаются также в информационной системе общего пользования – на официальном сайте разработчика (Минрегион России) в сети Интернет

© Минрегион России, 2012

Настоящий нормативный документ не может быть полностью или частично воспроизведен, тиражирован и распространен в качестве официального издания на территории Российской Федерации без разрешения Минрегиона России

II

Содержание

| | |
|---|----|
| 1 Область применения..... | 1 |
| 2 Нормативные ссылки..... | 1 |
| 3 Термины и определения..... | 1 |
| 4 Общие положения..... | 1 |
| 5 Тепловая защита зданий..... | 3 |
| 6 Теплоустойчивость ограждающих конструкций..... | 10 |
| 7 Воздухопроницаемость ограждающих конструкций..... | 13 |
| 8 Защита от переувлажнения ограждающих конструкций..... | 15 |
| 9 Теплоусвоение поверхности полов..... | 20 |
| 10 Требования к расходу тепловой энергии на отопление и вентиляцию зданий..... | 22 |
| Приложение А (обязательное) Перечень нормативных документов..... | 27 |
| Приложение Б (обязательное) Термины и определения..... | 28 |
| Приложение В (обязательное) Карта зон влажности..... | 31 |
| Приложение Г (обязательное) Расчет удельной характеристики расхода тепловой энергии на отопление и вентиляцию жилых и общественных зданий..... | 32 |
| Приложение Д (справочное) Форма для заполнения энергетического паспорта проекта здания..... | 38 |
| Приложение Е (обязательное) Расчет приведенного сопротивления теплопередаче фрагмента теплозащитной оболочки здания или любой выделенной ограждающей конструкции..... | 43 |
| Приложение Ж (обязательное) Расчет удельной теплозащитной характеристики здания..... | 48 |
| Приложение И (справочное) Коэффициент поглощения солнечной радиации материалом наружной поверхности ограждающей конструкции..... | 50 |
| Приложение К (рекомендуемое) Расчет приведенного сопротивления теплопередаче светопрозрачных ограждающих конструкций..... | 51 |
| Приложение Л (рекомендуемое) Методика теплофизического расчета навесных фасадных систем (НФС) с вентилируемой воздушной прослойкой..... | 54 |
| Приложение М (справочное) Сопротивление паропроницанию листовых материалов и тонких слоев пароизоляции..... | 60 |
| Приложение Н (справочное) Пример расчета приведенного сопротивления теплопередаче фасада жилого здания с использованием расчетов температурных полей..... | 61 |
| Приложение П (справочное) Пример расчета удельной теплозащитной характеристики здания..... | 67 |
| Приложение Р (справочное) Пример составления раздела «Энергоэффективность» проекта жилого дома..... | 71 |
| Приложение С (справочное) Сопротивление воздухопроницанию слоев конструкций..... | 80 |
| Приложение Т (справочное) Расчетные теплотехнические показатели строительных материалов и изделий..... | 82 |

СП 50.13330.2012

Введение

Настоящий свод правил разработан с целью повышения уровня безопасности людей в зданиях и сооружениях и сохранности материальных ценностей в соответствии с Федеральным законом от 30 декабря 2009 г. № 384-ФЗ «Технический регламент о безопасности зданий и сооружений», повышения уровня гармонизации нормативных требований с европейскими и международными нормативными документами, применения единых методов определения эксплуатационных характеристик и методов оценки.

В разработке настоящего документа принимали участие: канд. техн. наук *Н.П. Умнякова*, д-р техн. наук *В.Г. Гагарин*, кандидаты техн. наук *В.В. Козлов*, *И.Н. Бутовский* (НИИСФ РААСН), канд. техн. наук *Е.Г. Малявина* (МГСУ), канд. техн. наук *О.А. Ларин* (ОАО «КТБ ЖБ»), канд. техн. наук *В.С. Беляев* (ОАО ЦНИИЭП жилища).

СП 50.13330.2012

СВОД ПРАВИЛ**ТЕПЛОВАЯ ЗАЩИТА ЗДАНИЙ****THERMAL PERFORMANCE OF THE BUILDINGS**

Дата введения 2013-07-01

1 Область применения

Настоящий свод правил распространяется на проектирование тепловой защиты строящихся или реконструируемых жилых, общественных, производственных, сельскохозяйственных и складских зданий общей площадью более 50 м² (далее – зданий), в которых необходимо поддерживать определенный температурно-влажностный режим.

Нормы не распространяются на тепловую защиту:

культурных зданий;

жилых и общественных зданий, отапливаемых периодически (менее трех дней в неделю) или сезонно (непрерывно менее трех месяцев в году);

временных зданий, находящихся в эксплуатации не более двух отопительных сезонов;

теплиц, парников и зданий холодильников;

зданий, строений, сооружений, которые в соответствии с законодательством Российской Федерации отнесены к объектам культурного наследия (памятникам истории и культуры);

строений и сооружений в составе инженерного обеспечения объекта – трансформаторные подстанции, котельные, КНС, ВНС, ЦТП и т.д.

Уровень тепловой защиты указанных зданий устанавливается соответствующими нормами, а при их отсутствии – по решению собственника (заказчика) при соблюдении санитарно-гигиенических норм.

Настоящие нормы при строительстве и реконструкции существующих зданий, имеющих архитектурно-историческое значение, применяются в каждом конкретном случае с учетом их исторической ценности на основании решений органов власти и согласования с органами государственного контроля в области охраны памятников истории и культуры.

2 Нормативные ссылки

В настоящем своде правил использованы ссылки на нормативные документы, приведенные в приложении А.

3 Термины и определения

В настоящем документе использованы термины и определения, приведенные в приложении Б.

Издание официальное

СП 50.13330.2012

4 Общие положения

4.1 Проектирование зданий и сооружений должно осуществляться с учетом требований к ограждающим конструкциям, приведенных в настоящих правилах, в целях обеспечения:

- заданных параметров микроклимата, необходимых для жизнедеятельности людей и работы технологического или бытового оборудования;
- тепловой защиты;
- защиты от переувлажнения ограждающих конструкций;
- эффективности расхода тепловой энергии на отопление и вентиляцию;
- необходимой надежности и долговечности конструкций.

Долговечность ограждающих конструкций следует обеспечивать применением материалов, имеющих надлежащую стойкость (морозостойкость, влагостойкость, биостойкость, коррозионную стойкость, стойкость к температурным воздействиям, в том числе циклическим, к другим разрушительным воздействиям окружающей среды), предусматривая в случае необходимости специальную защиту элементов конструкций.

4.2 В нормах устанавливают требования к:

- приведенному сопротивлению теплопередаче ограждающих конструкций здания;
- удельной теплозащитной характеристике здания;
- ограничению минимальной температуры и недопущению конденсации влаги на внутренней поверхности ограждающих конструкций в холодный период года, за исключением светопрозрачных конструкций с вертикальным остеклением (с углом наклона заполнения к горизонту 45° и более);
- теплоустойчивости ограждающих конструкций в теплый период года;
- воздухопроницаемости ограждающих конструкций;
- влажностному состоянию ограждающих конструкций;
- теплоусвоению поверхности полов;
- расходу тепловой энергии на отопление и вентиляцию зданий.

4.3 Влажностный режим помещений зданий в холодный период года в зависимости от относительной влажности и температуры внутреннего воздуха следует устанавливать по таблице 1.

Т а б л и ц а 1 – Влажностный режим помещений зданий

| Режим | Влажность внутреннего воздуха, %, при температуре, °С | | |
|------------|---|----------------|----------------|
| | до 12 | свыше 12 до 24 | свыше 24 |
| Сухой | До 60 | До 50 | До 40 |
| Нормальный | Свыше 60 до 75 | Свыше 50 до 60 | Свыше 40 до 50 |
| Влажный | Свыше 75 | Свыше 60 до 75 | Свыше 50 до 60 |
| Мокрый | – | Свыше 75 | Свыше 60 |

4.4 Условия эксплуатации ограждающих конструкций А или Б в зависимости от влажностного режима помещений и зон влажности района строительства, необходимые для выбора теплотехнических показателей материалов наружных ограждений, следует устанавливать по таблице 2. Зоны влажности территории России следует принимать по приложению В.

СП 50.13330.2012

Т а б л и ц а 2 – Условия эксплуатации ограждающих конструкций

| Влажностный режим помещений зданий (по таблице 1) | Условия эксплуатации А и Б в зоне влажности (по приложению В) | | |
|--|--|------------|---------|
| | сухой | нормальной | влажной |
| Сухой | А | А | Б |
| Нормальный | А | Б | Б |
| Влажный или мокрый | Б | Б | Б |

5 Тепловая защита зданий

5.1 Теплозащитная оболочка здания должна отвечать следующим требованиям:

а) приведенное сопротивление теплопередаче отдельных ограждающих конструкций должно быть не меньше нормируемых значений (поэлементные требования);

б) удельная теплозащитная характеристика здания должна быть не больше нормируемого значения (комплексное требование);

в) температура на внутренних поверхностях ограждающих конструкций должна быть не ниже минимально допустимых значений (санитарно-гигиеническое требование).

Требования тепловой защиты здания будут выполнены при одновременном выполнении требований а), б) и в).

Поэлементные требования

5.2 Нормируемое значение приведенного сопротивления теплопередаче ограждающей конструкции, $R_0^{\text{норм}}$, ($\text{м}^2 \cdot \text{°C}/\text{Вт}$), следует определять по формуле

$$R_0^{\text{норм}} = R_0^{\text{тп}} m_p, \quad (5.1)$$

где $R_0^{\text{тп}}$ – базовое значение требуемого сопротивления теплопередаче ограждающей конструкции, $\text{м}^2 \cdot \text{°C}/\text{Вт}$, следует принимать в зависимости от градусо-суток отопительного периода, (ГСОП), $\text{°C} \cdot \text{сут}/\text{год}$, региона строительства и определять по таблице 3;

m_p – коэффициент, учитывающий особенности региона строительства. В расчете по формуле (5.1) принимается равным 1. Допускается снижение значения коэффициента m_p в случае, если при выполнении расчета удельной характеристики расхода тепловой энергии на отопление и вентиляцию здания по методике приложения Г выполняются требования п. 10.1 к данной удельной характеристике. Значения коэффициента m_p при этом должны быть не менее: $m_p = 0,63$ – для стен, $m_p = 0,95$ – для светопрозрачных конструкций, $m_p = 0,8$ – для остальных ограждающих конструкций.

Градусо-сутки отопительного периода, $\text{°C} \cdot \text{сут}/\text{год}$, определяют по формуле

$$\text{ГСОП} = (t_{\text{в}} - t_{\text{от}}) z_{\text{от}}, \quad (5.2)$$

СП 50.13330.2012

где $t_{от}$, $z_{от}$ – средняя температура наружного воздуха, °С, и продолжительность, сут/год, отопительного периода, принимаемые по своду правил для периода со среднесуточной температурой наружного воздуха не более 8 °С, а при проектировании лечебно-профилактических, детских учреждений и домов-интернатов для престарелых не более 10 °С;

$t_{в}$ – расчетная температура внутреннего воздуха здания, °С, принимаемая при расчете ограждающих конструкций групп зданий указанных в таблице 3: по поз. 1 – по минимальным значениям оптимальной температуры соответствующих зданий по ГОСТ 30494 (в интервале 20–22 °С); по поз. 2 – согласно классификации помещений и минимальных значений оптимальной температуры по ГОСТ 30494 (в интервале 16–21 °С); по поз. 3 – по нормам проектирования соответствующих зданий.

Т а б л и ц а 3 – Базовые значения требуемого сопротивления теплопередаче ограждающих конструкций

| Здания и помещения, коэффициенты a и b | Градусо-сутки отопительного периода, °С · сут/год | Базовые значения требуемого сопротивления теплопередаче $R_0^{тр}$, (м ² ·°С)/Вт, ограждающих конструкций | | | | |
|---|---|---|-------------------------------------|---|--|----------|
| | | Стен | Покрытий и перекрытий над проездами | Перекрытий чердачных над неотапливаемыми подпольями и подвалами | Окон и балконных дверей, витрин и витражей | Фонарей |
| 1 | 2 | 3 | 4 | 5 | 6 | 7 |
| 1 Жилые, лечебно-профилактические и детские учреждения, школы, интернаты, гостиницы и общежития | 2000 | 2,1 | 3,2 | 2,8 | 0,3 | 0,3 |
| | 4000 | 2,8 | 4,2 | 3,7 | 0,45 | 0,35 |
| | 6000 | 3,5 | 5,2 | 4,6 | 0,6 | 0,4 |
| | 8000 | 4,2 | 6,2 | 5,5 | 0,7 | 0,45 |
| | 10000 | 4,9 | 7,2 | 6,4 | 0,75 | 0,5 |
| | 12000 | 5,6 | 8,2 | 7,3 | 0,8 | 0,55 |
| a | – | 0,00035 | 0,0005 | 0,00045 | – | 0,000025 |
| b | – | 1,4 | 2,2 | 1,9 | – | 0,25 |
| 2 Общественные, кроме указанных выше, административные и бытовые, производственные и другие здания и помещения с влажным или мокрым режимом | 2000 | 1,8 | 2,4 | 2,0 | 0,3 | 0,3 |
| | 4000 | 2,4 | 3,2 | 2,7 | 0,4 | 0,35 |
| | 6000 | 3,0 | 4,0 | 3,4 | 0,5 | 0,4 |
| | 8000 | 3,6 | 4,8 | 4,1 | 0,6 | 0,45 |
| | 10000 | 4,2 | 5,6 | 4,8 | 0,7 | 0,5 |
| | 12000 | 4,8 | 6,4 | 5,5 | 0,8 | 0,55 |
| a | – | 0,0003 | 0,0004 | 0,00035 | 0,00005 | 0,000025 |
| b | – | 1,2 | 1,6 | 1,3 | 0,2 | 0,25 |

СП 50.13330.2012

Окончание таблицы 3

| Здания и помещения, коэффициенты a и b | Градусо-сутки отопительного периода, $^{\circ}\text{C} \cdot \text{сут/год}$ | Базовые значения требуемого сопротивления теплопередаче R_0^{TP} , ($\text{м}^2 \cdot ^{\circ}\text{C}$)/Вт, ограждающих конструкций | | | | |
|--|---|--|--|---|--|----------|
| | | Стен | Покрытий и перекрытий над проездами | Перекрытий чердачных над неотапли- ваемыми подпольями и подвалами | Окон и балконных дверей, витрин и витражей | Фонарей |
| 1 | 2 | 3 | 4 | 5 | 6 | 7 |
| 3 Производственные с сухим и нормальным режимами* | 2000 | 1,4 | 2,0 | 1,4 | 0,25 | 0,2 |
| | 4000 | 1,8 | 2,5 | 1,8 | 0,3 | 0,25 |
| | 6000 | 2,2 | 3,0 | 2,2 | 0,35 | 0,3 |
| | 8000 | 2,6 | 3,5 | 2,6 | 0,4 | 0,35 |
| | 10000 | 3,0 | 4,0 | 3,0 | 0,45 | 0,4 |
| | 12000 | 3,4 | 4,5 | 3,4 | 0,5 | 0,45 |
| a | – | 0,0002 | 0,00025 | 0,0002 | 0,000025 | 0,000025 |
| b | – | 1,0 | 1,5 | 1,0 | 0,2 | 0,15 |

Примечания

1 Значения R_0^{TP} для величин ГСОП, отличающихся от табличных, следует определять по формуле

$$R_0^{\text{TP}} = a \cdot \text{ГСОП} + b,$$

где ГСОП – градусо-сутки отопительного периода, $^{\circ}\text{C} \cdot \text{сут/год}$, для конкретного пункта;
 a, b – коэффициенты, значения которых следует принимать по данным таблицы для соответствующих групп зданий, за исключением графы 6, для группы зданий в поз. 1, где для интервала до $6000^{\circ}\text{C} \cdot \text{сут/год}$: $a = 0,000075$, $b = 0,15$; для интервала $6000-8000^{\circ}\text{C} \cdot \text{сут/год}$: $a = 0,00005$, $b = 0,3$; для интервала $8000^{\circ}\text{C} \cdot \text{сут/год}$ и более: $a = 0,000025$; $b = 0,5$.

2 Нормируемое значение приведенного сопротивления теплопередаче глухой части балконных дверей должно быть не менее чем в 1,5 раза выше нормируемого значения приведенного сопротивления теплопередаче светопрозрачной части этих конструкций.

3* Для зданий с избытками явной теплоты более 23 Вт/м^3 , нормируемые значения приведенного сопротивления теплопередаче, должны определяться для каждого конкретного здания.

В случаях, когда средняя наружная или внутренняя температура для отдельных помещений отличается от принятых в расчете ГСОП, базовые значения требуемого сопротивления теплопередаче наружных ограждающих конструкций, определенные по таблице 3 умножаются на коэффициент n_t , который рассчитывается по формуле

$$n_t = \frac{t_{\text{в}}^* - t_{\text{от}}^*}{t_{\text{в}} - t_{\text{от}}}, \quad (5.3)$$

где $t_{\text{в}}^*$, $t_{\text{от}}^*$ – средняя температура внутреннего и наружного воздуха для данного помещения, $^{\circ}\text{C}$;

$t_{\text{в}}$, $t_{\text{от}}$ – то же, что в формуле (5.2).

В случаях реконструкции зданий, для которых по архитектурным или историческим причинам невозможно утепление стен снаружи, нормируемое значение сопротивления теплопередаче стен допускается определять по формуле

СП 50.13330.2012

$$R_o^{\text{норм}} = \frac{(t_{\text{в}} - t_{\text{н}})}{\Delta t^{\text{н}} \alpha_{\text{в}}}, \quad (5.4)$$

где $\alpha_{\text{в}}$ – коэффициент теплоотдачи внутренней поверхности ограждающей конструкции, Вт/(м²·°С), принимаемый по таблице 4;

$\Delta t^{\text{н}}$ – нормируемый температурный перепад между температурой внутреннего воздуха $t_{\text{в}}$ и температурой внутренней поверхности ограждающей конструкции – $t_{\text{н}}$, °С, принимаемый по таблице 5;

$t_{\text{в}}$ – то же, что в формуле (5.2);

$t_{\text{н}}$ – расчетная температура наружного воздуха в холодный период года, °С, принимаемая равной средней температуре наиболее холодной пятидневки обеспеченностью 0,92 по СП 131.13330.

Нормируемое значение сопротивления теплопередаче входных дверей и ворот $R_o^{\text{норм}}$ должно быть не менее $0,6R_o^{\text{норм}}$ стен зданий, определяемого по формуле (5.4).

Если температура воздуха двух соседних помещений отличается больше, чем на 8 °С, то минимально допустимое приведенное сопротивление теплопередаче ограждающих конструкций, разделяющих эти помещения (кроме светопрозрачных), следует определять по формуле (5.4) принимая за величину $t_{\text{н}}$ расчетную температуру воздуха в более холодном помещении.

Расчетную температуру воздуха в теплом чердаке, техническом подполье, остекленной лоджии или балконе при проектировании допускается принимать на основе расчета теплового баланса.

Т а б л и ц а 4 – Коэффициенты теплоотдачи внутренней поверхности ограждающей конструкции

| Внутренняя поверхность ограждения | Коэффициент теплоотдачи $\alpha_{\text{в}}$, Вт/(м ² ·°С) |
|--|--|
| 1 Стен, полов, гладких потолков, потолков с выступающими ребрами при отношении высоты h ребер к расстоянию a , между гранями соседних ребер $h/a \leq 0,3$ | 8,7 |
| 2 Потолков с выступающими ребрами при отношении $h/a > 0,3$ | 7,6 |
| 3 Окон | 8,0 |
| 4 Зенитных фонарей | 9,9 |

П р и м е ч а н и е – Коэффициент теплоотдачи $\alpha_{\text{в}}$ внутренней поверхности ограждающих конструкций животноводческих и птицеводческих зданий следует принимать в соответствии с СП 106.13330.

СП 50.13330.2012

Т а б л и ц а 5 – Нормируемый температурный перепад между температурой внутреннего воздуха и температурой внутренней поверхности ограждающей конструкции

| Здания и помещения | Нормируемый температурный перепад Δt^H , °С, для | | | |
|--|--|----------------------------------|--|------------------|
| | наружных стен | покрытий и чердачных перекрытий | перекрытий над проездами, подвалами и подпольями | зенитных фонарей |
| 1 Жилые, лечебно-профилактические и детские учреждения, школы, интернаты | 4,0 | 3,0 | 2,0 | $t_b - t_p$ |
| 2 Общественные, кроме указанных в поз. 1, административные и бытовые, за исключением помещений с влажным или мокрым режимом | 4,5 | 4,0 | 2,5 | $t_b - t_p$ |
| 3 Производственные с сухим и нормальным режимами | $t_b - t_p$, но не более 7 | $0,8(t_b - t_p)$, но не более 6 | 2,5 | $t_b - t_p$ |
| 4 Производственные и другие помещения с влажным или мокрым режимом | $t_b - t_p$ | $0,8(t_b - t_p)$ | 2,5 | Не нормируется |
| 5 Производственные здания со значительными избытками явной теплоты (более 23 Вт/м ³) и расчетной относительной влажностью внутреннего воздуха не более 50 % | 12 | 12 | 2,5 | $t_b - t_p$ |
| <p>Обозначения: t_b – то же, что в формуле (5.2); t_p – температура точки росы, °С, при расчетной температуре t_b и относительной влажности внутреннего воздуха, принимаемым согласно СанПиН 2.1.2.2645, ГОСТ 12.1.005 и СанПиН 2.2.4.548, СП 60.13330 и нормам проектирования соответствующих зданий.</p> <p>Примечание – Для зданий картофеле- и овощехранилищ нормируемый температурный перепад Δt^H для наружных стен, покрытий и чердачных перекрытий следует принимать по СП 109.13330.</p> | | | | |

5.3 Для помещений зданий с влажным или мокрым режимом, а также для производственных зданий со значительными избытками теплоты и расчетной относительной влажностью внутреннего воздуха не более 50 % нормируемое значение сопротивления теплопередаче определяется по формуле (5.4).

5.4 Приведенное сопротивление теплопередаче фрагмента теплозащитной оболочки здания (или любой выделенной ограждающей конструкции) – R_0^{np} , (м²·°С)/Вт, рассчитывается в соответствии с приложением Е, с использованием результатов расчетов температурных полей.

При расчете приведенного сопротивления теплопередаче, коэффициенты теплоотдачи внутренних поверхностей ограждающих конструкций следует принимать в соответствии с таблицей 4, а коэффициенты теплоотдачи наружных поверхностей – в соответствии с таблицей 6.

Приведенное сопротивление теплопередаче наружных стен следует рассчитывать для всех фасадов с учетом откосов проемов, без учета их заполнений.

СП 50.13330.2012

Приведенное сопротивление теплопередаче ограждающих конструкций, контактирующих с грунтом, следует определять по методике Е.7 приложения Е.

Приведенное сопротивление теплопередаче светопрозрачных конструкций (окон, витражей балконных дверей, фонарей) принимается по результатам испытаний в аккредитованной лаборатории; при отсутствии таких данных оно оценивается по методике из приложения К.

Приведенное сопротивление теплопередаче ограждающих конструкций с вентилируемыми воздушными прослойками следует рассчитывать в соответствии с приложением К.

Т а б л и ц а 6 – Коэффициенты теплоотдачи наружной поверхности ограждающей конструкции

| Наружная поверхность ограждающих конструкций | Коэффициент теплоотдачи для зимних условий, α_n , Вт/(м ² ·°С) |
|---|--|
| 1 Наружных стен, покрытий, перекрытий над проездами и над холодными (без ограждающих стенок) подпольями в Северной строительной-климатической зоне | 23 |
| 2 Перекрытий над холодными подвалами, сообщающимися с наружным воздухом, перекрытий над холодными (с ограждающими стенками) подпольями и холодными этажами в Северной строительной-климатической зоне | 17 |
| 3 Перекрытий чердачных и над неотапливаемыми подвалами со световыми проемами в стенах, а также наружных стен с воздушной прослойкой, вентилируемой наружным воздухом | 12 |
| 4 Перекрытий над неотапливаемыми подвалами и техническими, подпольями, не вентилируемых наружным воздухом | 6 |

Комплексное требование

5.5 Нормируемое значение удельной теплозащитной характеристики здания, $k_{об}^{TP}$, Вт/(м³·°С), следует принимать в зависимости от отапливаемого объема здания и градусо-суток отопительного периода района строительства по таблице 7 с учетом примечаний.

Т а б л и ц а 7 – Нормируемые значения удельной теплозащитной характеристики здания

| Отапливаемый объем здания, $V_{от}$, м ³ | Значения $k_{об}^{TP}$, Вт/(м ² ·°С), при значениях ГСОП, °С·сут/год | | | | |
|--|--|-------|-------|-------|-------|
| | 1000 | 3000 | 5000 | 8000 | 12000 |
| 150 | 1,206 | 0,892 | 0,708 | 0,541 | 0,321 |
| 300 | 0,957 | 0,708 | 0,562 | 0,429 | 0,326 |
| 600 | 0,759 | 0,562 | 0,446 | 0,341 | 0,259 |
| 1200 | 0,606 | 0,449 | 0,356 | 0,272 | 0,207 |
| 2500 | 0,486 | 0,360 | 0,286 | 0,218 | 0,166 |
| 6000 | 0,391 | 0,289 | 0,229 | 0,175 | 0,133 |

Окончание таблицы 7

| Отапливаемый объем здания, $V_{от}$, м ³ | Значения $k_{об}^{тр}$, Вт/(м ² ·°С), при значениях ГСОП, °С·сут/год | | | | |
|--|--|-------|-------|-------|-------|
| | 1000 | 3000 | 5000 | 8000 | 12000 |
| 15 000 | 0,327 | 0,242 | 0,192 | 0,146 | 0,111 |
| 50 000 | 0,277 | 0,205 | 0,162 | 0,124 | 0,094 |
| 200 000 | 0,269 | 0,182 | 0,145 | 0,111 | 0,084 |

Примечания

1 Для промежуточных значений величин объема зданий и ГСОП, а также для зданий с отапливаемым объемом более 200 000 м³ значение $k_{об}^{тр}$ рассчитывается по формулам:

$$k_{об}^{тр} = \begin{cases} \frac{4,74}{0,00013 \cdot \text{ГСОП} + 0,61} \cdot \frac{1}{\sqrt[3]{V_{от}}} & V_{от} \leq 960 \\ \frac{0,16 + \frac{10}{\sqrt{V_{от}}}}{0,00013 \cdot \text{ГСОП} + 0,61} & V_{от} > 960 \end{cases} \quad (5.5)$$

$$k_{об}^{тр} = \frac{8,5}{\sqrt{\text{ГСОП}}} \quad (5.6)$$

2 При достижении величиной $k_{об}^{тр}$, вычисленной по (5.5), значений меньших, чем определенных по формуле (5.6), следует принимать значения $k_{об}^{тр}$, определенные по формуле (5.6).

5.6 Удельная теплозащитная характеристика здания, $k_{об}$, Вт/(м³·°С), рассчитывается по приложению Ж.

Санитарно-гигиеническое требование

5.7 Температура внутренней поверхности ограждающей конструкции (за исключением вертикальных светопрозрачных конструкций, т.е. с углом наклона к горизонту 45° и более) в зоне теплопроводных включений, в углах и оконных откосах, а также зенитных фонарей должна быть не ниже точки росы внутреннего воздуха при расчетной температуре наружного воздуха – $t_{н}$, °С, принимаемой в соответствии с пояснениями к формуле (5.4).

Минимальная температура внутренней поверхности остекления вертикальных светопрозрачных конструкций, т.е. с углом наклона к горизонту 45° и более (кроме производственных зданий) должна быть не ниже 3 °С, для производственных зданий – не ниже 0 °С. Минимальная температура внутренней поверхности непрозрачных элементов вертикальных светопрозрачных конструкций не должна быть ниже точки росы внутреннего воздуха помещения, при расчетной температуре наружного воздуха – $t_{н}$, °С, принимаемой в соответствии с пояснениями к формуле (5.4).

Температура внутренней поверхности ограждающей конструкции должна определяться по результатам расчета температурных полей всех зон с теплотехнической неоднородностью или по результатам испытаний в климатической камере в аккредитованной лаборатории.

СП 50.13330.2012

Относительную влажность внутреннего воздуха для определения точки росы следует принимать:

для помещений жилых зданий, больничных учреждений, диспансеров, амбулаторно-поликлинических учреждений, родильных домов, домов-интернатов для престарелых и инвалидов, общеобразовательных детских школ, детских садов, яслей, яслей-садов (комбинатов) и детских домов – 55 %;

для кухонь – 60 %;

для ванных комнат – 65 %;

для теплых подвалов и подполий с коммуникациями – 75 %;

для теплых чердаков жилых зданий – 55 %;

для других помещений общественных зданий (за исключением вышеуказанных) – 50 %.

6 Теплоустойчивость ограждающих конструкций

6.1 В районах со среднемесячной температурой июля $21\text{ }^{\circ}\text{C}$ и выше расчетная амплитуда колебаний температуры внутренней поверхности ограждающих конструкций (наружных стен и перекрытий/покрытий) A_t , $^{\circ}\text{C}$, зданий жилых, больничных учреждений (больниц, клиник, стационаров и госпиталей), диспансеров, амбулаторно-поликлинических учреждений, родильных домов, домов ребенка, домов-интернатов для престарелых и инвалидов, детских садов, яслей, яслей-садов (комбинатов) и детских домов, а также производственных зданий, в которых необходимо соблюдать оптимальные параметры температуры и относительной влажности воздуха в рабочей зоне в теплый период года или по условиям технологии поддерживать постоянными температуру или температуру и относительную влажность воздуха, не должна быть более нормируемой амплитуды колебаний температуры внутренней поверхности ограждающей конструкции A_t^{TP} , $^{\circ}\text{C}$, определяемой по формуле

$$A_t^{\text{TP}} = 2,5 - 0,1(t_n - 21), \quad (6.1)$$

где t_n – средняя месячная температура наружного воздуха за июль, $^{\circ}\text{C}$, принимаемая по СП 131.13330.

6.2 Амплитуду колебаний температуры внутренней поверхности ограждающих конструкций A_{t_b} , $^{\circ}\text{C}$, следует определять по формуле

$$A_{t_b} = \frac{A_{t_n}^{\text{расч}}}{v}, \quad (6.2)$$

где $A_{t_n}^{\text{расч}}$ – расчетная амплитуда колебаний температуры наружного воздуха, $^{\circ}\text{C}$, определяемая согласно 6.3;

v – величина затухания расчетной амплитуды колебаний температуры наружного воздуха $A_{t_n}^{\text{расч}}$ в ограждающей конструкции, определяемая согласно 6.4.

6.3 Расчетную амплитуду колебаний температуры наружного воздуха $A_{t_n}^{\text{расч}}$, $^{\circ}\text{C}$, следует определять по формуле

СП 50.13330.2012

$$A_{t_n}^{\text{расч}} = 0,5A_{t_n} + \frac{\rho(I_{\text{max}} - I_{\text{ср}})}{\alpha_n}, \quad (6.3)$$

где A_{t_n} – максимальная амплитуда суточных колебаний температуры наружного воздуха в июле, °С, принимаемая согласно СП 131.13330;

ρ – коэффициент поглощения солнечной радиации материалом наружной поверхности ограждающей конструкции, принимаемый по приложению И;

$I_{\text{max}}, I_{\text{ср}}$ – соответственно максимальное и среднее значения суммарной солнечной радиации (прямой и рассеянной), Вт/м², принимаемые согласно СП 131.13330 для наружных стен – как для вертикальных поверхностей западной ориентации и для покрытий – как для горизонтальной поверхности;

α_n – коэффициент теплоотдачи наружной поверхности ограждающей конструкции по летним условиям, Вт/(м² · °С), определяемый по формуле (6.9).

6.4 Величину затухания расчетной амплитуды колебаний температуры наружного воздуха v в ограждающей конструкции, состоящей из однородных слоев, следует определять по формуле

$$v = 0,9e^{\frac{D}{\sqrt{2}}} \frac{(s_1 + \alpha_n)(s_2 + Y_1) \dots (s_n + Y_{n-1})(\alpha_n + Y_n)}{(s_1 + Y_1)(s_2 + Y_2) \dots (s_n + Y_n)\alpha_n}, \quad (6.4)$$

где $e = 2,718$ – основание натуральных логарифмов;

D – тепловая инерция ограждающей конструкции, определяемая согласно 6.5.

s_1, s_2, \dots, s_n – расчетные коэффициенты теплоусвоения материала отдельных слоев ограждающей конструкции, Вт/(м² · °С);

$Y_1, Y_2, \dots, Y_{n-1}, Y_n$ – коэффициенты теплоусвоения наружной поверхности отдельных слоев ограждающей конструкции, Вт/(м² · °С), определяемые согласно 6.5;

α_n – то же, что в формуле (5.4);

α_n – то же, что в формуле (6.3).

Порядок нумерации слоев в формуле (6.4) принят в направлении от внутренней поверхности к наружной.

Для многослойной неоднородной ограждающей конструкции с теплопроводными включениями величину затухания расчетной амплитуды колебаний температуры наружного воздуха v в ограждающей конструкции следует определять в соответствии с ГОСТ 26253.

6.5 Тепловую инерцию D ограждающей конструкции следует определять как сумму значений тепловой инерции D_i всех слоев многослойной конструкции, определяемых по формуле

$$D_i = R_i s_i, \quad (6.5)$$

где R_i – термическое сопротивление отдельного i -го слоя ограждающей конструкции, м² · °С/Вт, определяемое по формуле

$$R_i = \frac{\delta_i}{\lambda_i}, \quad (6.6)$$

СП 50.13330.2012

где δ_i – толщина i -го слоя конструкции, м;

λ_i – расчетный коэффициент теплопроводности материала i -го слоя конструкции, Вт/(м · °С).

Примечания

1 Расчетный коэффициент теплоусвоения воздушных прослоек принимается равным нулю.

2 Слои конструкции, расположенные между воздушной прослойкой, вентилируемой наружным воздухом, и наружной поверхностью ограждающей конструкции не учитываются.

3 При суммарной тепловой инерции ограждающей конструкции $D \geq 4$, расчет на теплоустойчивость не требуется.

6.6 Для определения коэффициентов теплоусвоения наружной поверхности отдельных слоев ограждающей конструкции следует предварительно вычислить тепловую инерцию D каждого слоя по формуле (6.5).

Коэффициент теплоусвоения наружной поверхности слоя Y , Вт/(м² · °С), с тепловой инерцией $D \geq 1$ следует принимать равным расчетному коэффициенту теплоусвоения s материала этого слоя конструкции.

Коэффициент теплоусвоения наружной поверхности слоя Y с тепловой инерцией $D < 1$ следует определять расчетом, начиная с первого слоя (считая от внутренней поверхности ограждающей конструкции) следующим образом:

а) для первого слоя – по формуле

$$Y_1 = \frac{R_1 s_1^2 + \alpha_{в}}{1 + R_1 \alpha_{в}}, \quad (6.7)$$

б) для i -го слоя – по формуле

$$Y_i = \frac{R_i s_i^2 + Y_{i-1}}{1 + R_i Y_{i-1}}, \quad (6.8)$$

где R_1, R_i – термические сопротивления соответственно первого и i -го слоев ограждающей конструкции, м² · °С/Вт, определяемые по формуле (6.6);

s_1, s_i – расчетные коэффициенты теплоусвоения материала соответственно первого и i -го слоев, Вт/(м² · °С);

$\alpha_{в}$ – то же, что в формуле (5.4);

Y_1, Y_i, Y_{i-1} – коэффициенты теплоусвоения наружной поверхности соответственно первого, i -го и $(i - 1)$ -го слоев ограждающей конструкции, Вт/(м² · °С).

6.7 Коэффициент теплоотдачи наружной поверхности ограждающей конструкции по летним условиям α_n , Вт/(м² · °С), следует определять по формуле

$$\alpha_n = 1,16(5 + 10\sqrt{v}), \quad (6.9)$$

где v – минимальная из средних скоростей ветра по румбам за июль, повторяемость которых составляет 16 % и более, принимаемая согласно СП 131.13330, но не менее 1 м/с.

6.8 В районах со среднемесячной температурой июля 21 °С и выше для окон и фонарей зданий жилых, больничных учреждений (больниц, клиник, стационаров и госпиталей), диспансеров, амбулаторно-поликлинических учреждений, родильных домов, домов ребенка, домов-интернатов для престарелых и инвалидов, детских садов, яслей, яслей-садов (комбинатов) и детских домов, а также производственных зданий, в которых должны соблюдаться оптимальные нормы температуры и относительной

СП 50.13330.2012

влажности воздуха в рабочей зоне или по условиям технологии должны поддерживаться постоянными температура или температура и относительная влажность воздуха, следует предусматривать солнцезащитные устройства.

Коэффициент теплопропускания солнцезащитного устройства должен быть не более нормируемой величины $\beta_{сз}^H$, установленной таблицей 8.

Т а б л и ц а 8 – Нормируемые значения коэффициента теплопропускания солнцезащитного устройства

| Здания | Коэффициент теплопропускания солнцезащитного устройства $\beta_{сз}^H$ |
|--|--|
| 1 Здания жилые, больничных учреждений (больниц, клиник, стационаров и госпиталей), диспансеров, амбулаторно-поликлинических учреждений, родильных домов, домов ребенка, домов-интернатов для престарелых и инвалидов, детских садов, яслей, яслей-садов (комбинатов) и детских домов | 0,2 |
| 2 Производственные здания, в которых должны соблюдаться заданные параметры микроклимата в рабочей зоне или по условиям технологии должны поддерживаться постоянными температура или температура и относительная влажность воздуха в здании | 0,4 |

7 Воздухопроницаемость ограждающих конструкций

7.1 Сопротивление воздухопроницанию ограждающих конструкций, за исключением заполнений световых проемов (окон, балконных дверей и фонарей), зданий и сооружений R_u должно быть не менее нормируемого сопротивления воздухопроницанию R_u^{TP} , ($m^2 \cdot ч \cdot Па$)/кг, определяемого по формуле

$$R_u^{TP} = \Delta p / G_n, \quad (7.1)$$

где Δp – разность давлений воздуха на наружной и внутренней поверхностях ограждающих конструкций, Па, определяемая в соответствии с 7.2;

G_n – нормируемая поперечная воздухопроницаемость ограждающих конструкций, кг/($m^2 \cdot ч$), принимаемая в соответствии с 7.3.

7.2 Разность давлений воздуха на наружной и внутренней поверхностях ограждающих конструкций Δp , Па, следует определять по формуле

$$\Delta p = 0,55H(\gamma_n - \gamma_v) + 0,03\gamma_n v^2, \quad (7.2)$$

где H – высота здания (от уровня пола первого этажа до верха вытяжной шахты), м;

γ_n, γ_v – удельный вес соответственно наружного и внутреннего воздуха, H/m^3 , определяемый по формуле

$$\gamma = 3463 / (273 + t), \quad (7.3)$$

t – температура воздуха: внутреннего (для определения γ_n) – принимается согласно оптимальным параметрам по ГОСТ 12.1.005, ГОСТ 30494 и СанПиН 2.1.2.2645; наружного (для определения γ_v) – принимается равной средней температуре наиболее холодной пятидневки обеспеченностью 0,92 по СП 131.13330;

СП 50.13330.2012

v – максимальная из средних скоростей ветра по румбам за январь, повторяемость которых составляет 16 % и более, принимаемая по СП 131.13330.

7.3 Нормируемую поперечную воздухопроницаемость G_n , кг/(м²·ч), ограждающих конструкций зданий следует принимать по таблице 9.

Т а б л и ц а 9 – Нормируемая поперечная воздухопроницаемость ограждающих конструкций

| Ограждающие конструкции | Поперечная воздухопроницаемость G_n , кг/(м ² ·ч), не более |
|---|--|
| 1 Наружные стены, перекрытия и покрытия жилых, общественных, административных и бытовых зданий и помещений | 0,5 |
| 2 Наружные стены, перекрытия и покрытия производственных зданий и помещений | 1,0 |
| 3 Стыки между панелями наружных стен: | |
| а) жилых зданий | 0,5* |
| б) производственных зданий | 1,0* |
| 4 Входные двери в квартиры | 1,5 |
| 5 Входные двери в жилые, общественные и бытовые здания | 7,0 |
| 6 Окна и балконные двери жилых, общественных и бытовых зданий и помещений с деревянными переплетами; окна и фонари производственных зданий с кондиционированием воздуха | 6,0 |
| 7 Окна и балконные двери жилых, общественных и бытовых зданий и помещений с пластмассовыми или алюминиевыми переплетами | 5,0 |
| 8 Окна, двери и ворота производственных зданий | 8,0 |
| 9 Фонари производственных зданий | 10,0 |
| 10 Окна и фонари производственных зданий с кондиционированием воздуха | 6,0 |
| * В кг/м·ч. | |

7.4 Сопротивление воздухопроницанию R_u многослойной ограждающей конструкции следует рассчитывать как сумму сопротивлений воздухопроницанию отдельных слоев по формуле

$$R_u = R_{u1} + R_{u2} + \dots + R_{um}, \quad (7.4)$$

где $R_{u1}, R_{u2}, \dots, R_{um}$ – сопротивления воздухопроницанию отдельных слоев ограждающей конструкции, (м²·ч·Па)/кг.

7.5 Сопротивление воздухопроницанию окон и балконных дверей жилых и общественных зданий, а также окон и фонарей производственных зданий R_u должно быть не менее нормируемого сопротивления воздухопроницанию R_u^{TP} , (м²·ч)/кг, определяемого по формуле

$$R_u^{TP} = (1/G_n) \cdot (\Delta p / \Delta p_0)^{2/3}, \quad (7.5)$$

где G_n – то же, что и в формуле (7.1);
 Δp – то же, что и в формуле (7.2);

СП 50.13330.2012

$\Delta p_0 = 10$ Па – разность давлений воздуха на наружной и внутренней поверхностях светопрозрачных ограждающих конструкций, при которой экспериментально определяется сопротивление воздухопроницанию конструкций выбранного типа R_u .

7.6 Сопротивление воздухопроницанию выбранного типа светопрозрачной конструкции R_u , ($\text{м}^2 \cdot \text{ч}$)/кг, определяют по формуле

$$R_u = (1/G_c) \cdot (\Delta p / \Delta p_0)^n, \quad (7.6)$$

где G_c – воздухопроницаемость светопрозрачной конструкции, кг/($\text{м}^2 \cdot \text{ч}$), при $\Delta p_0 = 10$ Па, полученная в результате испытаний;

n – показатель режима фильтрации светопрозрачной конструкции, полученный в результате испытаний.

7.7 В случае выполнения условия $R_u \geq R_u^{\text{ТР}}$, выбранная ограждающая конструкция удовлетворяет требованию 7.1.

В случае $R_u < R_u^{\text{ТР}}$ необходимо применить ограждающую конструкцию другого типа, добиваясь выполнения требований 7.1.

7.8 Для обеспечения нормируемого воздухообмена при оборудовании помещений только вытяжной вентиляцией в наружных ограждениях (стенах, окнах) следует предусмотреть регулируемые приточные устройства.

8 Защита от переувлажнения ограждающих конструкций

8.1 Защита от переувлажнения ограждающих конструкций должна обеспечиваться путем проектирования ограждающих конструкций с сопротивлением паропроницанию внутренних слоев не менее требуемого значения, определяемого расчетом одномерного влагопереноса (осуществляемому по механизму паропрооницаемости).

Сопротивление паропроницанию R_n , ($\text{м}^2 \cdot \text{ч} \cdot \text{Па}$)/мг, ограждающей конструкции (в пределах от внутренней поверхности до плоскости максимального увлажнения, определяемой в соответствии с 8.5) должно быть не менее наибольшего из следующих требуемых сопротивлений паропроницанию:

а) требуемого сопротивления паропроницанию $R_{n1}^{\text{ТР}}$, ($\text{м}^2 \cdot \text{ч} \cdot \text{Па}$)/мг (из условия недопустимости накопления влаги в ограждающей конструкции за годовой период эксплуатации), определяемого по формуле

$$R_{n1}^{\text{ТР}} = \frac{(e_b - E) R_{п.н.}}{E - e_n}; \quad (8.1)$$

б) требуемого сопротивления паропроницанию $R_{n2}^{\text{ТР}}$, ($\text{м}^2 \cdot \text{ч} \cdot \text{Па}$)/мг (из условия ограничения влаги в ограждающей конструкции за период с отрицательными средними месячными температурами наружного воздуха), определяемого по формуле

$$R_{n2}^{\text{ТР}} = \frac{0,0024 z_0 (e_b - E_0)}{\rho_w \delta_w \Delta w + \eta}, \quad (8.2)$$

СП 50.13330.2012

где e_v – парциальное давление водяного пара внутреннего воздуха, Па, при расчетных температуре и относительной влажности воздуха в помещении, определяемое по формуле

$$e_v = (\varphi_v / 100) E_v, \quad (8.3)$$

где E_v – парциальное давление насыщенного водяного пара, Па, при температуре внутреннего воздуха помещения t_v , определяемое в соответствии с 8.6;

φ_v – относительная влажность внутреннего воздуха, %, принимаемая для различных зданий в соответствии с 5.7;

$R_{п,н}$ – сопротивление паропрооницанию, $(\text{м}^2 \cdot \text{ч} \cdot \text{Па}) / \text{мг}$, части ограждающей конструкции, расположенной между наружной поверхностью ограждающей конструкции и плоскостью максимального увлажнения, определяемое по 8.7;

e_n – среднее парциальное давление водяного пара наружного воздуха за годовой период, Па, определяемое по СП 131.13330;

Z_0 – продолжительность периода влагонакопления, сут, принимаемая равной периоду с отрицательными средними месячными температурами наружного воздуха по СП 131.13330;

E_0 – парциальное давление насыщенного водяного пара в плоскости максимального увлажнения, Па, определяемое при средней температуре наружного воздуха периода влагонакопления Z_0 согласно 8.6 и 8.8;

ρ_w – плотность материала увлажняемого слоя, $\text{кг} / \text{м}^3$;

δ_w – толщина увлажняемого слоя ограждающей конструкции, м, принимаемая равной $2/3$ толщины однородной (однослойной) стены или толщине слоя многослойной ограждающей конструкции, в котором располагается плоскость максимального увлажнения;

Δw – предельно допустимое приращение влажности в материале увлажняемого слоя, % по массе, за период влагонакопления Z_0 , принимаемое по таблице 10.

В случае, когда плоскость максимального увлажнения приходится на стык между двумя слоями, $\delta_w \Delta w$ в формуле (8.2) принимается равной сумме $\delta_{w1} \Delta w_1 + \delta_{w2} \Delta w_2$, где δ_{w1} и δ_{w2} соответствуют половинам толщин стыкующихся слоев.

Т а б л и ц а 10 – Значения предельно допустимого приращения влажности в материале Δw

| Материал ограждающей конструкции | Предельно допустимое приращение влажности в материале* Δw , % по массе |
|--|--|
| 1 Кладка из глиняного кирпича и керамических блоков | 1,5 |
| 2 Кладка из силикатного кирпича | 2,0 |
| 3 Легкие бетоны на пористых заполнителях (керамзитобетон, шунгизитобетон, перлитобетон, шлакопемзобетон) | 5 |
| 4 Ячеистые бетоны (газобетон, пенобетон, газосиликат и др.) | 6 |
| 5 Пеногазостекло | 1,5 |
| 6 Фибролит и арболит цементные | 7,5 |
| 7 Минераловатные плиты и маты | 3 |
| 8 Пенополистирол и пенополиуретан | 25 |
| 9 Фенольно-резольный пенопласт | 50 |

Окончание таблицы 10

| Материал ограждающей конструкции | Предельно допустимое приращение влажности в материале* Δw , % по массе |
|---|--|
| 10 Теплоизоляционные засыпки из керамзита, шунгизита, шлака | 3 |
| 11 Тяжелый бетон, цементно-песчаный раствор | 2 |

* В случае, если значение сорбционной влажности материала при относительной влажности воздуха 97% меньше, чем значение влажности материала при условии эксплуатации Б, и разница между этими значениями составляет Δw_c , % по массе, то значение предельно допустимого приращения влажности в материале Δw увеличивается на величину Δw_c . Сорбционную влажность материала определяют по ГОСТ 24816.

E – парциальное давление насыщенного водяного пара в плоскости максимального увлажнения за годовой период эксплуатации, Па, определяемое по формуле

$$E = (E_1 z_1 + E_2 z_2 + E_3 z_3) / 12, \quad (8.4)$$

где E_1, E_2, E_3 – парциальные давления насыщенного водяного пара в плоскости максимального увлажнения, соответственно зимнего, весенне-осеннего и летнего периодов, Па, определяемые согласно 8.6, по температуре в плоскости максимального увлажнения (определяется согласно 8.8), при средней температуре наружного воздуха соответствующего периода;

z_1, z_2, z_3 – продолжительность зимнего, весенне-осеннего и летнего периодов года, мес, определяемая по СП 131.13330 с учетом следующих условий:

- к зимнему периоду относятся месяцы со средними температурами наружного воздуха ниже минус 5 °С;
- к весенне-осеннему периоду относятся месяцы со средними температурами наружного воздуха от минус 5 до 5 °С;
- к летнему периоду относятся месяцы со средними температурами воздуха выше плюс 5 °С;

η – коэффициент, определяемый по формуле

$$\eta = \frac{0,0024 (E_0 - e_{н,отр}) z_0}{R_{и,н}}, \quad (8.5)$$

где $e_{н,отр}$ – среднее парциальное давление водяного пара наружного воздуха периода месяцев с отрицательными среднемесячными температурами, Па, определяемое по СП 131.13330.

П р и м е ч а н и е – При определении парциального давления E_3 для летнего периода температуру в плоскости максимального увлажнения во всех случаях следует принимать не ниже средней температуры наружного воздуха летнего периода, парциальное давление водяного пара внутреннего воздуха e_v – не ниже среднего парциального давления водяного пара наружного воздуха за этот период.

8.2 Сопротивление паропрооницанию R_n , ($m^2 \cdot ч \cdot Па$)/мг, чердачного перекрытия или части конструкции вентилируемого покрытия, расположенной между внутренней поверхностью покрытия и воздушной прослойкой, в зданиях со скатными кровлями должно быть не менее требуемого сопротивления паропрооницанию $R_n^{тp}$, ($m^2 \cdot ч \cdot Па$)/мг, определяемого по формуле

СП 50.13330.2012

$$R_n^{\text{TP}} = 0,0012(e_v - e_{n,\text{отр}}), \quad (8.6)$$

где e_v , $e_{n,\text{отр}}$ – то же, что и в формулах (8.1) и (8.5).

8.3 Для защиты от увлажнения теплоизоляционного слоя (утеплителя) в покрытиях зданий с влажным или мокрым режимом следует предусматривать пароизоляцию ниже теплоизоляционного слоя, которую следует учитывать при определении сопротивления паропрооницанию покрытия в соответствии с 8.7.

8.4 Для защиты от переувлажнения навесных фасадных систем с вентилируемой воздушной прослойкой необходимо дополнительно выполнить проверку на «невыпадение конденсата» в вентилируемой воздушной прослойке в соответствии с расчетом, представленным в приложении Л.

8.5 Плоскость максимального увлажнения определяется для периода с отрицательными среднемесячными температурами следующим образом:

8.5.1 Для каждого слоя многослойной конструкции по формуле (8.7) вычисляется значение комплекса $f_i(t_{m,y})$, характеризующего температуру в плоскости максимального увлажнения.

$$f_i(t_{m,y}) = 5330 \cdot \frac{R_{o,\text{п}}(t_v - t_{n,\text{отр}})}{R_o^{\text{усл}}(e_v - e_{n,\text{отр}})} \cdot \frac{\mu_i}{\lambda_i}, \quad (8.7)$$

где $R_{o,\text{п}}$ – общее сопротивление паропрооницанию ограждающей конструкции, $\text{м}^2 \cdot \text{ч} \cdot \text{Па} / \text{мг}$, определяемое согласно 8.7;

$R_o^{\text{усл}}$ – условное сопротивление теплопередаче однородной многослойной ограждающей конструкции, $(\text{м}^2 \cdot \text{°C}) / \text{Вт}$, определяемое по формулам (Е.6), (Е.7);

$t_{n,\text{отр}}$ – средняя температура наружного воздуха для периода с отрицательными среднемесячными температурами, °C ;

e_v – то же, что и в формуле (8.1);

$e_{n,\text{отр}}$ – то же, что и в формуле (8.5);

λ_i , μ_i – расчетные коэффициенты теплопроводности, $\text{Вт} / (\text{м}^2 \cdot \text{°C})$, и паропроницаемости, $\text{мг} / (\text{м} \cdot \text{ч} \cdot \text{Па})$, материала соответствующего слоя.

8.5.2 По полученным значениям комплекса $f_i(t_{m,y})$ по таблице 11 определяются значения температур в плоскости максимального увлажнения, $t_{m,y}$, для каждого слоя многослойной конструкции.

8.5.3 Составляется таблица, содержащая: номер слоя, $t_{m,y}$ для этого слоя, температуры на границах слоя, полученные расчетом по 8.8 (при средней температуре наружного воздуха периода с отрицательными среднемесячными температурами).

8.5.4 Для определения слоя, в котором находится плоскость максимального увлажнения, производится сравнение полученных значений $t_{m,y}$ с температурами на границах слоев конструкции. Если температура $t_{m,y}$ в каком-то из слоев расположена в интервале температур на границах этого слоя, то делается вывод о наличии в данном слое плоскости максимального увлажнения и определяется координата плоскости – $x_{m,y}$ (в предположении линейного распределения температуры внутри слоя).

8.5.5 Если в каждом из двух соседних слоев конструкции отсутствует плоскость с температурой $t_{m,y}$, при этом у более холодного слоя $t_{m,y}$ выше его температуры, а у более теплого слоя $t_{m,y}$ ниже его температуры, то плоскость максимального увлажнения находится на границе этих слоев.

СП 50.13330.2012

Если внутри конструкции плоскость максимального увлажнения отсутствует, то она расположена на наружной поверхности конструкции.

Если при расчете обнаружилось две плоскости с $t_{м.у}$ в конструкции, то за плоскость максимального увлажнения принимается плоскость расположенная в слое утеплителя.

Т а б л и ц а 11 – Зависимость комплекса $f(t_{м.у})$ от температуры в плоскости максимального увлажнения

| $t_{м.у}, ^\circ\text{C}$ | $f(t_{м.у}),$ ($^\circ\text{C}$) ² /Па | $t_{м.у}, ^\circ\text{C}$ | $f(t_{м.у}),$ ($^\circ\text{C}$) ² /Па | $t_{м.у}, ^\circ\text{C}$ | $f(t_{м.у}),$ ($^\circ\text{C}$) ² /Па | $t_{м.у}, ^\circ\text{C}$ | $f(t_{м.у}),$ ($^\circ\text{C}$) ² /Па |
|---------------------------|--|---------------------------|--|---------------------------|--|---------------------------|--|
| -25 | 712,5 | -14 | 312,3 | -3 | 146,9 | 8 | 73,51 |
| -24 | 658,9 | -13 | 290,8 | -2 | 137,6 | 9 | 69,22 |
| -23 | 609,8 | -12 | 270,9 | -1 | 128,9 | 10 | 65,22 |
| -22 | 564,7 | -11 | 252,5 | 0 | 120,9 | 11 | 61,47 |
| -21 | 523,2 | -10 | 235,5 | 1 | 113,4 | 12 | 57,96 |
| -20 | 485,2 | -9 | 219,8 | 2 | 106,5 | 13 | 54,68 |
| -19 | 450,1 | -8 | 205,2 | 3 | 100,0 | 14 | 51,6 |
| -18 | 417,9 | -7 | 191,8 | 4 | 93,91 | 15 | 48,72 |
| -17 | 388,2 | -6 | 179,2 | 5 | 88,27 | 16 | 46,02 |
| -16 | 360,8 | -5 | 167,6 | 6 | 83,01 | 17 | 43,48 |
| -15 | 335,6 | -4 | 156,9 | 7 | 78,1 | 18 | 41,11 |

Для многослойных ограждающих конструкций с выраженным теплоизоляционным слоем (термическое сопротивление теплоизоляционного слоя больше $2/3 R_0^{ysl}$) и наружным защитным слоем, коэффициент паропроницаемости материала которого меньше, чем у материала теплоизоляционного слоя, допускается принимать плоскость максимального увлажнения на наружной границе утеплителя при условии выполнения неравенства

$$\frac{\mu_{ут}}{\lambda_{ут}} > 2,$$

где $\lambda_{ут}$ $\mu_{ут}$ – расчетный коэффициент теплопроводности, Вт/(м²·°C), и паропроницаемости, мг/м·ч·Па, материала теплоизоляционного слоя.

8.6 Парциальное давление насыщенного водяного пара E , Па, при температуре t , °C от минус 40 до плюс 45 °C, определяется по формуле

$$E = 1,84 \cdot 10^{11} \exp\left(-\frac{5330}{273+t}\right). \quad (8.8)$$

8.7 Сопротивление паропроницанию R_{ni} , м²·ч·Па/мг, однослойной или отдельного слоя многослойной ограждающей конструкции определяется по формуле

$$R_{ni} = \frac{\delta_i}{\mu_i}, \quad (8.9)$$

где δ_i – толщина слоя ограждающей конструкции, м;

μ_i – расчетный коэффициент паропроницаемости материала слоя ограждающей конструкции, мг/(м·ч·Па).

СП 50.13330.2012

Сопротивление паропрооницанию $R_{п,о}$, $(\text{м}^2 \cdot \text{ч} \cdot \text{Па})/\text{мг}$, многослойной ограждающей конструкции (или ее части) равно сумме сопротивлений паропрооницанию составляющих ее слоев

$$R_{п,о} = \sum R_{ni}. \quad (8.9^*)$$

Сопротивление паропрооницанию $R_{п,о}$, $(\text{м}^2 \cdot \text{ч} \cdot \text{Па})/\text{мг}$, листовых материалов и тонких слоев пароизоляции следует принимать по приложению Н.

Примечания

1 Сопротивление паропрооницанию замкнутых воздушных прослоек в ограждающих конструкциях следует принимать равным нулю, независимо от расположения и толщины этих прослоек.

2 Для обеспечения требуемого сопротивления паропрооницанию $R_{п}^{\text{тп}}$ ограждающей конструкции следует определять сопротивление паропрооницанию $R_{п}$ конструкции в пределах от внутренней поверхности до плоскости максимального увлажнения.

3 В помещениях с влажным или мокрым режимом следует предусматривать пароизоляцию теплоизолирующих уплотнителей сопряжений элементов ограждающих конструкций (мест примыкания заполнений проемов к стенам и т. п.) со стороны помещений; сопротивление паропрооницанию в местах таких сопряжений проверяется из условия ограничения накопления влаги в сопряжениях за период с отрицательными среднемесячными температурами наружного воздуха на основании расчетов температурного и влажностного полей.

8.8 Температуру t_x , °С, ограждающей конструкции в плоскости, отстоящей от внутренней поверхности на расстоянии x , м, следует определять по формуле

$$t_x = t_v - \frac{t_v - t_n}{R_{\text{усл}}} R_x, \quad (8.10)$$

где t_v и t_n – температура внутреннего и наружного воздуха, соответственно, °С;

R_x – сопротивление теплопередаче части многослойной ограждающей конструкции от внутренней поверхности до плоскости, отстоящей от внутренней поверхности на расстоянии x , $\text{м}^2 \cdot \text{°С}/\text{Вт}$, определяемое по формуле

$$R_x = \frac{1}{\alpha_v} + \sum_{\text{до сечения } x} \frac{\delta_i}{\lambda_i}. \quad (8.11)$$

9 Теплоусвоение поверхности полов

9.1 Поверхность пола жилых и общественных зданий, вспомогательных зданий и помещений промышленных предприятий и отапливаемых помещений производственных зданий (на участках с постоянными рабочими местами) должна иметь расчетный показатель теплоусвоения $Y_{\text{пол}}$, $\text{Вт}/(\text{м}^2 \cdot \text{°С})$, не более нормируемой величины $Y_{\text{пол}}^{\text{тп}}$, установленной в таблице 12.

СП 50.13330.2012

Т а б л и ц а 12 – Нормируемые значения показателя $Y_{\text{пол}}^{\text{ТР}}$

| Здания, помещения и отдельные участки | Показатель теплоусвоения поверхности пола $Y_{\text{пол}}^{\text{ТР}}$, Вт/(м ² ·°С) |
|--|---|
| 1 Здания жилые, больничных учреждений (больниц, клиник, стационаров и госпиталей), диспансеров, амбулаторно-поликлинических учреждений, родильных домов, домов ребенка, домов-интернатов для престарелых и инвалидов, общеобразовательных детских школ, детских садов, яслей, яслей-садов (комбинатов), детских домов и детских приемников-распределителей | 12 |
| 2 Общественные здания (кроме указанных в поз. 1); вспомогательные здания и помещения промышленных предприятий; участки с постоянными рабочими местами в отапливаемых помещениях производственных зданий, где выполняются легкие физические работы (категория I) | 14 |
| 3 Участки с постоянными рабочими местами в отапливаемых помещениях производственных зданий, где выполняются физические работы средней тяжести (категория II) | 17 |
| 4 Участки животноводческих зданий в местах отдыха животных при бесподстилочном содержании: а) коровы и нетели за 2–3 месяца до отела, быки-производители, телята до 6 месяцев, ремонтный молодняк крупного рогатого скота, свињи-матки, хряки, поросята-отъемыши б) коровы стельные и новотельные, молодняк свиной, свињи на откорме в) крупный рогатый скот на откорме | 11 13 14 |

9.2 Расчетная величина показателя теплоусвоения поверхности пола $Y_{\text{пол}}$, Вт/(м²·°С) определяется следующим образом:

а) если покрытие пола (первый слой конструкции пола) имеет тепловую инерцию $D_1 = R_1 s_1 \geq 0,5$, то показатель теплоусвоения поверхности пола следует определять по формуле

$$Y_{\text{пол}} = 2s_1; \quad (9.1)$$

б) если первые n слоев конструкции пола ($n \geq 1$) имеют суммарную тепловую инерцию $D_1 + D_2 + \dots + D_n < 0,5$, но тепловая инерция $(n + 1)$ слоев $D_1 + D_2 + \dots + D_{n+1} \geq 0,5$, то показатель теплоусвоения поверхности пола $Y_{\text{пол}}$ следует определять последовательно расчетом показателей теплоусвоения поверхностей слоев конструкции, начиная с n -го до 1-го:

для n -го слоя – по формуле

$$Y_n = (2R_n s_n^2 + s_{n+1}) / (0,5 + R_n s_{n+1}); \quad (9.2)$$

для i -го слоя ($i = n-1; n-2; \dots; 1$) – по формуле

$$Y_i = (4R_i s_i^2 + Y_{i+1}) / (1 + R_i Y_{i+1}). \quad (9.3)$$

СП 50.13330.2012

Показатель теплоусвоения поверхности пола $Y_{пол}$ принимается равным показателю теплоусвоения поверхности первого слоя Y_1 .

В формулах (9.1) – (9.3) и неравенствах

D_1, D_2, \dots, D_{n+1} – тепловая инерция соответственно 1-го, 2-го, ..., ($n+1$)-го слоев конструкции пола, определяемая по формулам:

$$D_1 = R_1 s_1; D_2 = R_2 s_2; \dots; D_n = R_n s_n, \quad (9.4)$$

R_1, R_2, \dots, R_n – термические сопротивления, ($\text{м}^2 \cdot \text{°C}$)/Вт, соответственно 1-го, 2-го, ..., n -го слоев конструкции пола, определяемые по формулам:

$$R_1 = \frac{\delta_1}{\lambda_1}; R_2 = \frac{\delta_2}{\lambda_2}; \dots; R_n = \frac{\delta_n}{\lambda_n}; \quad (9.5)$$

s_1, s_2, s_n, s_{n+1} – расчетные коэффициенты теплоусвоения материала соответственно 1-го, 2-го, ..., n -го, ($n+1$)-го слоев конструкции пола, Вт/($\text{м}^2 \cdot \text{°C}$), принимаемые расчетом по результатам испытаний в аккредитованной лаборатории; при отсутствии таких данных они оцениваются по приложению Т;

$\delta_1, \delta_2, \dots, \delta_n$ – толщины соответственно 1-го, 2-го, ..., n -го слоев конструкции пола, м;

$\lambda_1, \lambda_2, \dots, \lambda_n$ – расчетные теплопроводности материала соответственно 1-го, 2-го, ..., n -го слоев конструкции пола, Вт/($\text{м}^2 \cdot \text{°C}$), Вт/($\text{м} \cdot \text{°C}$), принимаемые по результатам испытаний в аккредитованной лаборатории; при отсутствии таких данных они оцениваются по приложению Т.

Если расчетная величина $Y_{пол}$ показателя теплоусвоения поверхности пола окажется не более нормируемой величины $Y_{пол}^{тр}$, установленной в таблице 12, то этот пол удовлетворяет требованиям в отношении теплоусвоения; если $Y_{пол} > Y_{пол}^{тр}$, то следует разработать другую конструкцию пола или изменить толщины его отдельных слоев до удовлетворения требованиям $Y_{пол} \leq Y_{пол}^{тр}$.

9.3 Не нормируется показатель теплоусвоения поверхности полов:

- а) имеющих температуру поверхности выше 23 °С;
- б) в отапливаемых помещениях производственных зданий, где выполняются тяжелые физические работы (категория III);
- в) в производственных зданиях при условии укладки на участке постоянных рабочих мест деревянных щитов или теплоизолирующих ковриков;
- г) помещений общественных зданий, эксплуатация которых не связана с постоянным пребыванием в них людей (залы музеев и выставок, фойе театров, кинотеатров и т.п.).

9.4 Теплотехнический расчет полов животноводческих, птицеводческих и звероводческих зданий следует выполнять с учетом требований СП 106.13330.

10 Требования к расходу тепловой энергии на отопление и вентиляцию зданий

10.1 Показателем расхода тепловой энергии на отопление и вентиляцию жилого или общественного здания на стадии разработки проектной документации, является удельная характеристика расхода тепловой энергии на отопление и вентиляцию здания численно равная расходу тепловой энергии на 1 м^3 отапливаемого объема здания в

СП 50.13330.2012

единицу времени при перепаде температуры в $1\text{ }^{\circ}\text{C}$, $q_{\text{от}}$, Вт/($\text{м}^3\cdot^{\circ}\text{C}$). Расчетное значение удельной характеристики расхода тепловой энергии на отопление и вентиляцию здания, $q_{\text{от}}^p$, Вт/($\text{м}^3\cdot^{\circ}\text{C}$), определяется по методике приложения Г с учетом климатических условий района строительства, выбранных объемно-планировочных решений, ориентации здания, теплозащитных свойств ограждающих конструкций, принятой системы вентиляции здания, а также применения энергосберегающих технологий. Расчетное значение удельной характеристики расхода тепловой энергии на отопление и вентиляцию здания должно быть меньше или равно нормируемого значения $q_{\text{от}}^{\text{TP}}$, Вт/($\text{м}^3\cdot^{\circ}\text{C}$):

$$q_{\text{от}}^p \leq q_{\text{от}}^{\text{TP}}, \quad (10.1)$$

где $q_{\text{от}}^{\text{TP}}$ – нормируемая удельная характеристика расхода тепловой энергии на отопление и вентиляцию зданий, Вт/($\text{м}^3\cdot^{\circ}\text{C}$), определяемая для различных типов жилых и общественных зданий по таблице 13 или 14.

Т а б л и ц а 13 – Нормируемая (базовая) удельная характеристика расхода тепловой энергии на отопление и вентиляцию малоэтажных жилых многоквартирных зданий, $q_{\text{от}}^{\text{TP}}$, Вт/($\text{м}^3\cdot^{\circ}\text{C}$)

| Площадь здания, м^2 | С числом этажей | | | |
|------------------------------|-----------------|-------|-------|-------|
| | 1 | 2 | 3 | 4 |
| 50 | 0,579 | – | – | – |
| 100 | 0,517 | 0,558 | – | – |
| 150 | 0,455 | 0,496 | 0,538 | – |
| 250 | 0,414 | 0,434 | 0,455 | 0,476 |
| 400 | 0,372 | 0,372 | 0,393 | 0,414 |
| 600 | 0,359 | 0,359 | 0,359 | 0,372 |
| 1000 и более | 0,336 | 0,336 | 0,336 | 0,336 |

П р и м е ч а н и е – При промежуточных значениях отапливаемой площади здания в интервале 50–1000 м^2 значения $q_{\text{от}}^{\text{TP}}$ должны определяться линейной интерполяцией.

Т а б л и ц а 14 – Нормируемая (базовая) удельная характеристика расхода тепловой энергии на отопление и вентиляцию зданий, $q_{\text{от}}^{\text{TP}}$, Вт/($\text{м}^3\cdot^{\circ}\text{C}$)

| Тип здания | Этажность здания | | | | | | | |
|---|------------------|-------|-------|-------|-------|-------|--------|-----------|
| | 1 | 2 | 3 | 4, 5 | 6, 7 | 8, 9 | 10, 11 | 12 и выше |
| 1 Жилые многоквартирные, гостиницы, общежития | 0,455 | 0,414 | 0,372 | 0,359 | 0,336 | 0,319 | 0,301 | 0,290 |
| 2 Общественные, кроме перечисленных в строках 3–6 | 0,487 | 0,440 | 0,417 | 0,371 | 0,359 | 0,342 | 0,324 | 0,311 |

СП 50.13330.2012

Окончание таблицы 14

| Тип здания | Этажность здания | | | | | | | |
|---|------------------|-------|-------|-------|-------|-------|--------|-----------|
| | 1 | 2 | 3 | 4, 5 | 6, 7 | 8, 9 | 10, 11 | 12 и выше |
| 3 Поликлиники и лечебные учреждения, дома-интернаты | 0,394 | 0,382 | 0,371 | 0,359 | 0,348 | 0,336 | 0,324 | 0,311 |
| 4 Дошкольные учреждения, хосписы | 0,521 | 0,521 | 0,521 | – | – | – | – | – |
| 5 Сервисного обслуживания, культурно-досуговой деятельности, технопарки, склады | 0,266 | 0,255 | 0,243 | 0,232 | 0,232 | – | | |
| 6 Административного назначения (офисы) | 0,417 | 0,394 | 0,382 | 0,313 | 0,278 | 0,255 | 0,232 | 0,232 |

Примечание – Для регионов, имеющих значение ГСОП = 8000 °С·сут и более, нормируемые $q_{от}^{тр}$ следует снизить на 5 %.

10.2 Для достижения нормируемого значения удельной характеристики расхода тепловой энергии на отопление и вентиляцию здания, средняя воздухопроницаемость квартир жилых и помещений общественных зданий (при закрытых приточно-вытяжных вентиляционных отверстиях) должна обеспечивать определяемый по ГОСТ 31167 воздухообмен кратностью n_{50} , ч⁻¹, при разности давлений наружного и внутреннего воздуха 50 Па при вентиляции:

- с естественным побуждением $n_{50} \leq 4$ ч⁻¹;
- с механическим побуждением $n_{50} \leq 2$ ч⁻¹.

10.3 Для оценки достигнутой в проекте здания или в эксплуатируемом здании потребности энергии на отопление и вентиляцию, установлены следующие классы энергосбережения (таблица 15) в % отклонения расчетной удельной характеристики расхода тепловой энергии на отопление и вентиляцию здания от нормируемой (базовой) величины.

Таблица 15 – Классы энергосбережения жилых и общественных зданий

| Обозначение класса | Наименование класса | Величина отклонения расчетного (фактического) значения удельной характеристики расхода тепловой энергии на отопление и вентиляцию здания от нормируемого, % | Рекомендуемые мероприятия, разрабатываемые субъектами РФ |
|---|---------------------|---|--|
| При проектировании и эксплуатации новых и реконструируемых зданий | | | |
| A++ A+ A | Очень высокий | Ниже –60 От – 50 до – 60 включительно От – 40 до – 50 включительно | Экономическое стимулирование |
| B+ B | Высокий | От – 30 до – 40 включительно От – 15 до – 30 включительно | Экономическое стимулирование |
| C+ C C– | Нормальный | От – 5 до – 15 включительно От + 5 до – 5 включительно От + 15 до + 5 включительно | Мероприятия не разрабатываются |

СП 50.13330.2012

Окончание таблицы 15

| Обозначение класса | Наименование класса | Величина отклонения расчетного (фактического) значения удельной характеристики расхода тепловой энергии на отопление и вентиляцию здания от нормируемого, % | Рекомендуемые мероприятия, разрабатываемые субъектами РФ |
|--------------------------------------|---------------------|---|---|
| При эксплуатации существующих зданий | | | |
| D | Пониженный | От + 15,1 до + 50 включительно | Реконструкция при соответствующем экономическом обосновании |
| E | Низкий | Более +50 | Реконструкция при соответствующем экономическом обосновании, или снос |

10.4 Проектирование зданий с классом энергосбережения «D, E» не допускается. Классы «A, B, C» устанавливаются для вновь возводимых и реконструируемых зданий на стадии разработки проектной документации. Впоследствии, при эксплуатации класс энергосбережения здания должен быть уточнен в ходе энергетического обследования. С целью увеличения доли зданий с классами «A, B» субъекты Российской Федерации должны применять меры по экономическому стимулированию, как к участникам строительного процесса, так и к эксплуатирующим организациям.

10.5 Присвоение зданию класса «B» и «A» производится только при условии включения в проект следующих обязательных энергосберегающих мероприятий:

устройство индивидуальных тепловых пунктов, снижающих затраты энергии на циркуляцию в системах горячего водоснабжения и оснащенных автоматизированными системами управления и учета потребления энергоресурсов, горячей и холодной воды;

применение энергосберегающих систем освещения общедомовых помещений, оснащенных датчиками движения и освещенности;

применение устройств компенсации реактивной мощности двигателей лифтового хозяйства, насосного и вентиляционного оборудования.

10.6 Контроль за соответствием показателей расхода тепловой энергии на отопление и вентиляцию здания нормируемым показателям на стадии разработки проектной документации осуществляют органы экспертизы.

10.7 Проверка соответствия вводимых в эксплуатацию зданий, строений, сооружений требованиям расхода тепловой энергии на отопление и вентиляцию и требованиям оснащенности их приборами учета используемых энергетических ресурсов осуществляется органом государственного строительного надзора при осуществлении государственного строительного надзора. В иных случаях контроль и подтверждение соответствия вводимых в эксплуатацию зданий, строений, сооружений требованиям расхода тепловой энергии на отопление и вентиляцию и требованиям оснащенности их приборами учета используемых энергетических ресурсов осуществляются застройщиком.

10.8 Класс энергосбережения при вводе в эксплуатацию законченного строительством или реконструкцией здания устанавливается на основе результатов обязательного расчетно-экспериментального контроля нормируемых энергетических показателей.

СП 50.13330.2012

10.9 Срок, в течение которого выполнение требований расхода тепловой энергии на отопление и вентиляцию обеспечивается застройщиком, должен составлять не менее пяти лет с момента ввода их в эксплуатацию. Для многоквартирных домов высокого и очень высокого класса энергосбережения (по классу «В и А») выполнение таких требований должно быть обеспечено застройщиком в течение первых десяти лет эксплуатации. При этом во всех случаях на застройщике лежит обязанность проведения обязательного расчетно-инструментального контроля нормируемых энергетических показателей дома как при вводе дома в эксплуатацию, так и последующего их подтверждения не реже, чем один раз в пять лет.

СП 50.13330.2012

Приложение А
(обязательное)

Перечень нормативных документов

ГОСТ 12.1.005–88 Система стандартов безопасности труда. Общие санитарно-гигиенические требования к воздуху рабочей зоны
ГОСТ 8736–93 Песок для строительных работ. Технические условия
ГОСТ 9757–90 Гравий, щебень и песок искусственные пористые. Технические условия
ГОСТ 10832–2009 Песок и щебень перлитовые вспученные. Технические условия
ГОСТ 12865–67 Вермикулит вспученный
ГОСТ 24816–81 Материалы строительные. Метод определения сорбционной влажности
ГОСТ 25820–2000 Бетоны легкие. Технические условия
ГОСТ 26253–84 Здания и сооружения. Метод определения теплоустойчивости ограждающих конструкций
ГОСТ 30494–96 Здания жилые и общественные. Параметры микроклимата в помещениях
ГОСТ 31167–2009 Здания и сооружения. Методы определения воздухопроницаемости ограждающих конструкций в натуральных условиях
ГОСТ Р 51263–99 Полистиролбетон. Технические условия
СП 20.13330.2011 «СНиП 2.01.07-85* Нагрузки и воздействия»
СП 60.13330.2012 «СНиП 41-01-2003 Отопление, вентиляция и кондиционирование»
СП 106.13330.2012 «СНиП 2.10.03-84 Животноводческие, птицеводческие и звероводческие жилые здания и помещения»
СП 109.13330.2012 «СНиП 2.11.02-87 Холодильники»
СП 118.13330-2012 «СНиП 31-05-2003 Общественные здания и сооружения»
СП 131.13330.2012 «СНиП 23-01-99* Строительная климатология»
СанПиН 2.1.2.2645-10 Санитарно-эпидемиологические требования к условиям проживания в жилых зданиях и помещениях
СанПиН 2.2.4.548-96 Гигиенические требования к микроклимату производственных помещений

СП 50.13330.2012

Приложение Б
(обязательное)

Термины и определения

Б.1 тепловая защита здания: Теплозащитные свойства совокупности наружных и внутренних ограждающих конструкций здания, обеспечивающие заданный уровень расхода тепловой энергии (теплопоступлений) здания с учетом воздухообмена помещений не выше допустимых пределов, а также их воздухопроницаемость и защиту от переувлажнения при оптимальных параметрах микроклимата его помещений.

Б.2 удельный расход тепловой энергии на отопление и вентиляцию здания за отопительный период: Количество тепловой энергии, необходимое для компенсации теплопотерь здания за отопительный период с учетом воздухообмена и дополнительных тепловыделений при нормируемых параметрах теплового и воздушного режимов помещений в нем, отнесенное к единице площади или к единице отапливаемого объема.

Б.3 класс энергосбережения: Характеристика энергосбережения здания, представленная интервалом значений удельного годового потребления энергии на отопление и вентиляцию, % от базового нормируемого значения.

Б.4 энергетический паспорт проекта здания: Документ, содержащий энергетические, теплотехнические и геометрические характеристики как существующих зданий, так и проектов зданий и их ограждающих конструкций, и устанавливающий соответствие их требованиям нормативных документов и класс энергетической эффективности.

Б.5 микроклимат помещения: Состояние внутренней среды помещения, оказывающее воздействие на человека, характеризуемое показателями температуры воздуха и ограждающих конструкций, влажностью и подвижностью воздуха (по ГОСТ 30494).

Б.6 оптимальные параметры микроклимата помещений: Сочетание значений показателей микроклимата, которые при длительном и систематическом воздействии на человека обеспечивают тепловое состояние организма при минимальном напряжении механизмов терморегуляции и ощущение комфорта не менее чем у 80 % людей, находящихся в помещении (по ГОСТ 30494).

Б.7 дополнительные тепловыделения в здании: Теплота, поступающая в помещения здания от людей, включенных энергопотребляющих приборов, оборудования, электродвигателей, искусственного освещения и др., а также от проникающей солнечной радиации.

Б.8 показатель компактности здания: Отношение общей площади внутренней поверхности наружных ограждающих конструкций здания к заключенному в них отапливаемому объему.

Б.9 коэффициент остекленности фасада здания: Отношение площадей светопроемов к суммарной площади наружных ограждающих конструкций фасада здания, включая светопроемы.

Б.10 отапливаемый объем здания: Объем, ограниченный внутренними поверхностями наружных ограждений здания – стен, покрытий (чердачных перекрытий), перекрытий пола первого этажа или пола подвала при отапливаемом подвале.

Б.11 холодный (отопительный) период года: Период года, характеризующийся средней суточной температурой наружного воздуха, равной и ниже 10 или 8 °С в зависимости от вида здания (по ГОСТ 30494).

СП 50.13330.2012

Б.12 теплый период года: Период года, характеризующийся средней суточной температурой воздуха выше $8\text{ }^{\circ}\text{C}$ или $10\text{ }^{\circ}\text{C}$ в зависимости от вида здания (по ГОСТ 30494).

Б.13 продолжительность отопительного периода: Расчетный период времени работы системы отопления здания, представляющий собой среднее статистическое число суток в году, когда средняя суточная температура наружного воздуха устойчиво равна и ниже $8\text{ }^{\circ}\text{C}$ или $10\text{ }^{\circ}\text{C}$ в зависимости от вида здания.

Б.14 средняя температура наружного воздуха отопительного периода: Расчетная температура наружного воздуха, осредненная за отопительный период по средним суточным температурам наружного воздуха.

Б.15 приведенное сопротивление теплопередаче фрагмента ограждающей конструкции R_0^{np} , $(\text{m}^2 \cdot ^{\circ}\text{C})/\text{Вт}$: Физическая величина, характеризующая усредненную по площади плотность потока теплоты через фрагмент теплозащитной оболочки здания в стационарных условиях теплопередачи, численно равная отношению разности температур по разные стороны фрагмента к усредненной по площади плотности потока теплоты через фрагмент.

Б.16 условное сопротивление теплопередаче ограждающей конструкции $R_0^{усл}$, $(\text{m}^2 \cdot ^{\circ}\text{C})/\text{Вт}$: Физическая величина, численно равная приведенному сопротивлению теплопередаче условной ограждающей конструкции, в которой отсутствуют теплотехнические неоднородности.

Б.17 коэффициент теплотехнической однородности r : Безразмерный показатель, численно равный отношению потока теплоты через фрагмент ограждающей конструкции к потоку теплоты через условную ограждающую конструкцию с той же площадью поверхности, что и фрагмент.

Б.18 теплотехнически неоднородный фрагмент ограждающей конструкции (теплотехническая неоднородность): Фрагмент ограждающей конструкции, в котором линии равной температуры располагаются не параллельно друг другу.

Б.19 удельные потери теплоты через линейную теплотехническую неоднородность Ψ , $\text{Вт}/(\text{m}^2 \cdot ^{\circ}\text{C})$: Удельные потери теплоты, отнесенные к единице длины линейной теплотехнической неоднородности.

Б.20 удельные потери теплоты через точечную теплотехническую неоднородность χ , $\text{Вт}/^{\circ}\text{C}$: Удельные потери теплоты, приходящиеся на одну точечную теплотехническую неоднородность.

Б.21 удельная теплозащитная характеристика здания $k_{об}$, $\text{Вт}/(\text{m}^2 \cdot ^{\circ}\text{C})$: Характеристика теплозащитной оболочки здания. Физическая величина, численно равная потерям тепловой энергии единицы отапливаемого объема в единицу времени при перепаде температуры в $1\text{ }^{\circ}\text{C}$ через теплозащитную оболочку здания.

Б.22 удельная характеристика расхода тепловой энергии на отопление и вентиляцию здания, $\text{Вт}/(\text{m}^3 \cdot ^{\circ}\text{C})$: Физическая величина численно равная потерям тепловой энергии единицы отапливаемого объема здания в единицу времени, отнесенная к перепаду температуры, с учетом воздухообмена и дополнительных тепловыделений.

Б.23 теплозащитная оболочка здания: Совокупность ограждающих конструкций, образующих замкнутый контур, ограничивающий отапливаемый объем здания.

Б.24 точка росы: Температура, при которой начинается образование конденсата в воздухе с определенной температурой и относительной влажностью.

СП 50.13330.2012

Б.25 энергетическая эффективность: Характеристика, отражающая отношение полезного эффекта от использования энергетических ресурсов к затратам энергетических ресурсов, произведенным в целях получения такого эффекта применительно к продукции, технологическому процессу, юридическому лицу, индивидуальному предпринимателю.

Б.26 энергосбережение: Реализация организационных, правовых, технических, технологических, экономических и иных мер, направленных на уменьшение объема используемых энергетических ресурсов при сохранении соответствующего полезного эффекта от их использования (в том числе объема произведенной продукции, выполненных работ, оказанных услуг).

Б.27 влажностное состояние ограждающей конструкции: Состояние ограждающей конструкции, характеризующееся влажностью материалов из которых она состоит.

Б.28 влажностный режим помещения: Изменение во времени влажности воздуха помещения.

Б.29 защита от переувлажнения ограждающей конструкции: Мероприятия, обеспечивающие влажностное состояние ограждающей конструкции при котором влажность материалов ее составляющих не превышает нормируемых значений.

Б.30 зона влажности района строительства: Характеристика района территории страны, на котором осуществляется строительство.

Б.31 воздухопроницаемость ограждающей конструкции: Физическое явление, заключающееся в фильтрации воздуха в ограждающей конструкции, вызванной перепадом давления воздуха. Физическая величина, численно равная массе воздуха усредненной по площади поверхности ограждающей конструкции, прошедшего через единицу площади поверхности ограждающей конструкции при наличии перепада давления воздуха.

Б.32 расход тепловой энергии на отопление и вентиляцию за отопительный период: Суммарное количество тепловой энергии, потребленной объектом на отопление и вентиляцию объекта в течение отопительного периода.

Б.33 температурный перепад: Разность двух значений температуры.

Б.34 теплоотдача внутренней поверхности ограждающей конструкции: Физический процесс, заключающийся в теплообмене внутренней поверхности ограждающей конструкции с окружающей средой.

Б.35 теплоусвоение поверхности пола: Свойство поверхности пола поглощать теплоту в контакте с какими-либо предметами.

Б.36 теплоустойчивость ограждающей конструкции: Свойство ограждающей конструкции сохранять относительное постоянство температуры при периодическом изменении тепловых воздействий со стороны наружной и внутренней сред помещения.

Б.37 условия эксплуатации ограждающих конструкций: Характеристика совокупности параметров воздействия внешней и внутренней среды, оказывающих существенное влияние на влажность материалов наружной ограждающей конструкции.

Б.38 фрагмент теплозащитной оболочки здания: Совокупность наружных ограждающих конструкций, соединенных между собой, и образующая часть теплозащитной оболочки здания.



Приложение В
(обязательное)
Карта зон влажности

СП 50.13330.2012

СП 50.13330.2012

Приложение Г
(обязательное)

**Расчет удельной характеристики расхода тепловой энергии на отопление
и вентиляцию жилых и общественных зданий**

Г.1 Расчетную удельную характеристику расхода тепловой энергии на отопление и вентиляцию здания, $q_{от}^p$, Вт/(м³·°С) следует определять по формуле

$$q_{от}^p = [k_{об} + k_{вент} - (k_{быт} + k_{рад})v\xi](1 - \xi)\beta_h, \quad (Г.1)$$

$k_{об}$ – удельная теплозащитная характеристика здания, Вт/(м³·°С), определяется в соответствии с приложением Ж;

$k_{вент}$ – удельная вентиляционная характеристика здания, Вт/(м³·°С);

$k_{быт}$ – удельная характеристика бытовых тепловыделений здания, Вт/(м³·°С);

$k_{рад}$ – удельная характеристика тепlopоступлений в здание от солнечной радиации, Вт/(м³·°С);

ξ – коэффициент, учитывающий снижение тепlopотребления жилых зданий при наличии поквартирного учета тепловой энергии на отопление, принимается до получения статистических данных фактического снижения $\xi = 0,1$;

β_h – коэффициент, учитывающий дополнительное тепlopотребление системы отопления, связанное с дискретностью номинального теплового потока номенклатурного ряда отопительных приборов, их дополнительными тепlopотерями через радиаторные участки ограждений, повышенной температурой воздуха в угловых помещениях, тепlopотерями трубопроводов, проходящих через неотапливаемые помещения для:

многосекционных и других протяженных зданий $\beta_h = 1,13$;

зданий башенного типа $\beta_h = 1,11$;

зданий с отапливаемыми подвалами или чердаками $\beta_h = 1,07$;

зданий с отапливаемыми подвалами и чердаками, а также с квартирными генераторами теплоты $\beta_h = 1,05$.

v – коэффициент снижения тепlopоступлений за счет тепловой инерции ограждающих конструкций; рекомендуемые значения определяются по формуле $v = 0,7 + 0,000025(\text{ГСОП} - 1000)$;

ζ – коэффициент эффективности авторегулирования подачи теплоты в системах отопления; рекомендуемые значения:

$\zeta = 1,0$ – в однотрубной системе с термостатами и с пофасадным авторегулированием на вводе или поквартирной горизонтальной разводкой;

$\zeta = 0,95$ – в двухтрубной системе отопления с термостатами и с центральным авторегулированием на вводе;

$\zeta = 0,9$ – однотрубной системе с термостатами и с центральным авторегулированием на вводе или в однотрубной системе без термостатов и с пофасадным авторегулированием на вводе, а также в двухтрубной системе отопления с термостатами и без авторегулирования на вводе;

$\zeta = 0,85$ – в однотрубной системе отопления с термостатами и без авторегулирования на вводе;

СП 50.13330.2012

$\zeta = 0,7$ – в системе без термостатов и с центральным авторегулированием на вводе с коррекцией по температуре внутреннего воздуха;

$\zeta = 0,5$ – в системе без термостатов и без авторегулирования на вводе – регулирование центральное в ЦТП или котельной;

Г.2 Удельную вентиляционную характеристику здания, $k_{\text{вент}}$, Вт/(м³·°С), следует определять по формуле

$$k_{\text{вент}} = 0,28cn_{\text{в}}\beta_{\text{в}}\rho_{\text{в}}^{\text{вент}}(1 - k_{\text{эф}}), \quad (\text{Г.2})$$

где c – удельная теплоемкость воздуха, равная 1 кДж/(кг·°С);

$\beta_{\text{в}}$ – коэффициент снижения объема воздуха в здании, учитывающий наличие внутренних ограждающих конструкций. При отсутствии данных принимать $\beta_{\text{в}} = 0,85$;

$\rho_{\text{в}}^{\text{вент}}$ – средняя плотность приточного воздуха за отопительный период, кг/м³

$$\rho_{\text{в}}^{\text{вент}} = 353 / [273 + t_{\text{от}}], \quad (\text{Г.3})$$

$t_{\text{от}}$ – то же, что и в формуле (5.2), °С.

$n_{\text{в}}$ – средняя кратность воздухообмена здания за отопительный период, ч⁻¹, определяемая по Г.3;

$k_{\text{эф}}$ – коэффициент эффективности рекуператора.

Коэффициент эффективности рекуператора, $k_{\text{эф}}$, отличен от нуля в том случае, если:

средняя воздухопроницаемость квартир жилых и помещений общественных зданий (при закрытых приточно-вытяжных вентиляционных отверстиях) обеспечивает в период испытаний воздухообмен кратностью n_{50} , ч⁻¹, при разности давлений 50 Па наружного и внутреннего воздуха при вентиляции – с механическим побуждением $n_{50} \leq 2$ ч⁻¹;

кратность воздухообмена зданий и помещений при разности давлений 50 Па и их среднюю воздухопроницаемость определяют по ГОСТ 31167.

Г.3 Средняя кратность воздухообмена здания за отопительный период $n_{\text{в}}$, ч⁻¹, рассчитывается по суммарному воздухообмену за счет вентиляции и инфильтрации по формуле

$$n_{\text{в}} = \left[(L_{\text{вент}} n_{\text{вент}}) / 168 + (G_{\text{инф}} n_{\text{инф}}) / (168 \rho_{\text{в}}^{\text{вент}}) \right] / (\beta_{\text{в}} V_{\text{от}}), \quad (\text{Г.4})$$

где $L_{\text{вент}}$ – количество приточного воздуха в здание при неорганизованном притоке либо нормируемое значение при механической вентиляции, м³/ч, равное для:

а) жилых зданий с расчетной заселенностью квартир менее 20 м² общей площади на человека – 3 $A_{\text{ж}}$;

б) других жилых зданий – 0,35· $h_{\text{эт}}$ ($A_{\text{ж}}$), но не менее 30 m ; где m – расчетное число жителей в здании;

в) общественных и административных зданий принимают условно: для административных зданий, офисов, складов и супермаркетов – 4 $A_{\text{р}}$; для магазинов шаговой доступности, учреждений здравоохранения, комбинатов бытового обслуживания, спортивных арен, музеев и выставок – 5 $A_{\text{р}}$; для детских дошкольных учреждений, школ, среднетехнических и высших учебных заведений – 7 $A_{\text{р}}$; для

СП 50.13330.2012

физкультурно-оздоровительных и культурно-досуговых комплексов, ресторанов, кафе, вокзалов – $10A_p$;

$A_{ж}, A_p$ – для жилых зданий – площадь жилых помещений ($A_{ж}$), к которым относятся спальни, детские, гостиные, кабинеты, библиотеки, столовые, кухни-столовые; для общественных и административных зданий – расчетная площадь (A_p), определяемая согласно СП 117.13330 как сумма площадей всех помещений, за исключением коридоров, тамбуров, переходов, лестничных клеток, лифтовых шахт, внутренних открытых лестниц и пандусов, а также помещений, предназначенных для размещения инженерного оборудования и сетей, m^2 ;

$h_{эт}$ – высота этажа от пола до потолка, м;

$n_{вент}$ – число часов работы механической вентиляции в течение недели;

168 – число часов в неделе;

$G_{инф}$ – количество инфильтрующегося воздуха в здание через ограждающие конструкции, кг/ч: для жилых зданий – воздуха, поступающего в лестничные клетки в течение суток отопительного периода, определяемое согласно Г.4; для общественных зданий – воздуха, поступающего через неплотности светопрозрачных конструкций и дверей; допускается принимать для общественных зданий в нерабочее время в зависимости от этажности здания: до трех этажей – равным $0,1\beta_v V_{общ}$, от четырех до девяти этажей – $0,15\beta_v V_{общ}$, выше девяти этажей – $0,2\beta_v V_{общ}$, где $V_{общ}$ – отопляемый объем общественной части здания;

$n_{инф}$ – число часов учета инфильтрации в течение недели, ч, равное 168 для зданий с сбалансированной приточно-вытяжной вентиляцией и $(168 - n_{вент})$ для зданий, в помещениях которых поддерживается подпор воздуха во время действия приточной механической вентиляции;

$V_{от}$ – отопляемый объем здания, равный объему, ограниченному внутренними поверхностями наружных ограждений зданий, m^3 ;

$\rho_v^{вент}$ – то же, что и в формулах (Г.2) и (Г.3);

β_v – то же, что и в формуле (Г.2).

В случаях, когда здание состоит из нескольких зон с различным воздухообменом, средние кратности воздухообмена находятся для каждой зоны в отдельности (зоны, на которые разделено здание, должно составлять весь отопляемый объем). Все полученные средние кратности воздухообмена суммируются и суммарный коэффициент подставляется в формулу (Г.2) для расчета удельной вентиляционной характеристики здания.

Г.4 Количество инфильтрующегося воздуха, поступающего в лестничную клетку жилого здания или в помещения общественного здания через неплотности заполнения проемов, полагая, что все они находятся на навстремленной стороне, следует определять по формуле

$$G_{инф} = \left(A_{ок} / R_{и,ок}^{тр} \right) (\Delta p_{ок} / 10)^{2/3} + \left(A_{дв} / R_{и,дв}^{тр} \right) (\Delta p_{дв} / 10)^{1/2}, \quad (Г.5)$$

где $A_{ок}$ и $A_{дв}$ – соответственно суммарная площадь окон, балконных дверей и входных наружных дверей, m^2 ;

СП 50.13330.2012

$R_{и,ок}^{тр}$ и $R_{и,дв}^{тр}$ – соответственно требуемое сопротивление воздухопроницанию окон и балконных дверей и входных наружных дверей, ($м^2 \cdot ч$)/кг;

$\Delta p_{ок}$ и $\Delta p_{дв}$ – соответственно расчетная разность давлений наружного и внутреннего воздуха, Па, для окон и балконных дверей и входных наружных дверей, определяют по формуле (7.2) для окон и балконных дверей с заменой в ней величины 0,55 на 0,28 и с вычислением удельного веса по формуле (7.3) при температуре воздуха равной $t_{от}$, где $t_{от}$ – то же, что и в формуле (5.2).

Для общественных зданий в нерабочее время – количество инфильтрующегося воздуха, поступающего через неплотности светопрозрачных конструкций и дверей; допускается принимать в зависимости от этажности здания: до трех этажей – равным $0,1\beta_v V_{общ}$, от четырех до девяти этажей – $0,15\beta_v V_{общ}$, выше девяти этажей – $0,2\beta_v V_{общ}$, где $V_{общ}$ – отапливаемый объем общественной части здания.

Для лестнично-лифтовых узлов (ЛЛЛУ) жилых зданий – количество инфильтрующегося воздуха, поступающего через неплотности заполнения проемов; допускается принимать в зависимости от этажности здания: до трех этажей – равным $0,3\beta_v V_{ллу}$, от четырех до девяти этажей – $0,45\beta_v V_{ллу}$, выше девяти этажей – $0,6\beta_v V_{ллу}$, где $V_{ллу}$ – отапливаемый объем лестнично-лифтовых холлов здания. Для ЛЛЛУ без поэтажных выходов на балконы количество инфильтрующегося воздуха, полученное по упрощенным формулам следует уменьшать в два раза.

Г.5 Удельную характеристику бытовых тепловыделений здания, $k_{быт}$, Вт/($м^3 \cdot ^\circ C$), следует определять по формуле

$$k_{быт} = \frac{q_{быт} A_{ж}}{V_{от} (t_{в} - t_{от})}, \quad (Г.6)$$

где $q_{быт}$ – величина бытовых тепловыделений на $1 м^2$ площади жилых помещений ($A_{ж}$) или расчетной площади общественного здания ($A_{р}$), Вт/ $м^2$, принимаемая для:

- жилых зданий с расчетной заселенностью квартир менее $20 м^2$ общей площади на человека $q_{быт} = 17$ Вт/ $м^2$;
- жилых зданий с расчетной заселенностью квартир $45 м^2$ общей площади и более на человека $q_{быт} = 10$ Вт/ $м^2$;
- других жилых зданий – в зависимости от расчетной заселенности квартир по интерполяции величины $q_{быт}$ между 17 и 10 Вт/ $м^2$;
- для общественных и административных зданий бытовые тепловыделения учитываются по расчетному числу людей (90 Вт/чел), находящихся в здании, освещения (по установочной мощности) и оргтехники (10 Вт/ $м^2$) с учетом рабочих часов в неделю;

$t_{в}$, $t_{от}$ – то же, что и в формуле (5.2), $^\circ C$;

$A_{ж}$ – то же, что и в Г.3.

Г.6 Удельную характеристику теплопоступлений в здание от солнечной радиации, $k_{рад}$, Вт/($м^3 \cdot ^\circ C$), следует определять по формуле

$$k_{рад} = \frac{11,6 Q_{рад}^{год}}{(V_{от} \Gamma_{СОП})}, \quad (Г.7)$$

где $Q_{рад}^{год}$ – теплопоступления через окна и фонари от солнечной радиации в течение отопительного периода, МДж/год, для четырех фасадов

СП 50.13330.2012

зданий, ориентированных по четырем направлениям, определяемые по формуле

$$Q_{\text{рад}}^{\text{год}} = \tau_{1\text{ок}} \tau_{2\text{ок}} (A_{\text{ок1}} I_1 + A_{\text{ок2}} I_2 + A_{\text{ок3}} I_3 + A_{\text{ок4}} I_4) + \tau_{1\text{фон}} \tau_{2\text{фон}} A_{\text{фон}} I_{\text{гор}}, \quad (\text{Г.8})$$

$\tau_{1\text{ок}}, \tau_{1\text{фон}}$ – коэффициенты относительного проникания солнечной радиации для светопропускающих заполнений соответственно окон и зенитных фонарей, принимаемые по паспортным данным соответствующих светопропускающих изделий; при отсутствии данных следует принимать по своду правил; мансардные окна с углом наклона заполнений к горизонту 45° и более следует считать как вертикальные окна, с углом наклона менее 45° – как зенитные фонари;

$\tau_{2\text{ок}}, \tau_{2\text{фон}}$ – коэффициенты, учитывающие затенение светового проема соответственно окон и зенитных фонарей непрозрачными элементами заполнения, принимаемые по проектным данным; при отсутствии данных следует принимать по своду правил;

$A_{\text{ок1}}, A_{\text{ок2}}, A_{\text{ок3}}, A_{\text{ок4}}$ – площадь светопроемов фасадов здания (глухая часть балконных дверей исключается), соответственно ориентированных по четырем направлениям, м^2 ;

$A_{\text{фон}}$ – площадь светопроемов зенитных фонарей здания, м^2 ;

I_1, I_2, I_3, I_4 – средняя за отопительный период величина солнечной радиации на вертикальные поверхности при действительных условиях облачности, соответственно ориентированная по четырем фасадам здания, $\text{МДж}/(\text{м}^2 \cdot \text{год})$, определяется по методике свода правил;

Примечание – Для промежуточных направлений величину солнечной радиации следует определять интерполяцией.

$I_{\text{гор}}$ – средняя за отопительный период величина солнечной радиации на горизонтальную поверхность при действительных условиях облачности, $\text{МДж}/(\text{м}^2 \cdot \text{год})$, определяется по своду правил.

$V_{\text{от}}$ – то же, что и в Г.3.

ГСОП – по 5.2.

Г.7 Удельный расход тепловой энергии на отопление и вентиляцию здания за отопительный период q , $\text{кВт} \cdot \text{ч}/(\text{м}^3 \cdot \text{год})$ или, $\text{кВт} \cdot \text{ч}/(\text{м}^2 \cdot \text{год})$ следует определять по формулам:

$$q = 0,024 \text{ГСОП} q_{\text{от}}^{\text{п}}, \text{кВт} \cdot \text{ч}/(\text{м}^3 \cdot \text{год}), \quad (\text{Г.9})$$

$$q = 0,024 \text{ГСОП} q_{\text{от}}^{\text{п}} h, \text{кВт} \cdot \text{ч}/(\text{м}^2 \cdot \text{год}), \quad (\text{Г.9а})$$

где $q_{\text{от}}^{\text{п}}$ – то же, что в Г.1 и Г.6;

h – средняя высота этажа здания, м, равная $V_{\text{от}}/A_{\text{от}}$;

$A_{\text{от}}$ – сумма площадей этажей здания, измеренных в пределах внутренних поверхностей наружных стен, м^2 , за исключением технических этажей и гаражей;

$V_{\text{от}}$ – то же, что в Г.3

Расход тепловой энергии на отопление и вентиляцию здания за отопительный период $Q_{\text{от}}^{\text{год}}$, $\text{кВт} \cdot \text{ч}/\text{год}$, следует определять по формуле

СП 50.13330.2012

$$Q_{от}^{год} = 0,024 ГСОП V_{от} q_{от}^p. \quad (Г.10)$$

Г.8 Общие теплотери здания за отопительный период $Q_{общ}^{год}$, кВт·ч/год, следует определять по формуле

$$Q_{общ}^{год} = 0,024 ГСОП V_{от} (k_{об} + k_{вент}), \quad (Г.11)$$

где ГСОП – то же, что в (5.2);

$V_{от}$ – то же, что в Г.3;

$k_{об}$, $k_{вент}$ – то же, что в Г.1.

СП 50.13330.2012

Приложение Д (справочное)

Форма для заполнения энергетического паспорта проекта здания

Д.1 Энергетический паспорт проекта здания разрабатывается в целях обеспечения системы мониторинга расхода тепловой энергии на отопление и вентиляцию зданием, что подразумевает установление соответствия теплозащитных и энергетических характеристик здания нормируемым показателям, определенным в настоящих нормах и (или) требованиям энергетической эффективности объектов капитального строительства, определяемых федеральным законодательством.

Д.2 Энергетический паспорт следует разрабатывать в ходе проектирования новых или реконструируемых зданий.

Для зданий производственного назначения с температурой внутреннего воздуха ниже + 12 °С энергетический паспорт не разрабатывается, а проводится расчет на соответствие ограждающих конструкций нормативным требованиям.

Д.3 Энергетический паспорт проекта здания разрабатывает проектная организация в составе раздела «Энергоэффективность».

Д.4 В задании на проектирование здания следует устанавливать класс энергосбережения не ниже «С», в соответствии с классификацией по таблице 15.

Д.5 Энергетический паспорт проекта здания должен разрабатываться отдельно для жилой и не жилой частей для жилых зданий со встроенно-пристроенными нежилыми помещениями, полезная площадь которых превышает 20 % площади квартир, и для нежилых пристроенных помещений, не объединенных со встроенными помещениями.

Энергетический паспорт проекта здания должен разрабатываться единым для жилых зданий со встроенно-пристроенными помещениями меньшей площади.

Д.6 Проверку соответствия энергетического паспорта проекта здания, требованиям настоящих норм должны выполнять органы экспертизы.

Д.7 На стадии оформления ввода объекта строительства в эксплуатацию – проектная организация на основе анализа отступлений от проекта, допущенных при строительстве, обязана разработать перечень мероприятий по повышению энергетической эффективности здания.

В случае необходимости (несогласованное отступление от проекта, отсутствие необходимой технической документации, брак инспекция Государственного строительного надзора вправе потребовать у Заказчика подтверждения соответствия основных показателей энергоэффективности и теплозащитных параметров проекту, расчетно-экспериментальными методами, включая испытания конструкций и инженерных систем объекта.

Д.8 Энергетический паспорт здания может заполняться по следующей форме.

1 Общая информация

| | |
|-------------------------------------|--|
| Дата заполнения (число, месяц, год) | |
| Адрес здания | |
| Разработчик проекта | |
| Адрес и телефон разработчика | |
| Шифр проекта | |
| Назначение здания, серия | |

СП 50.13330.2012

| | |
|---|--|
| Этажность, количество секций | |
| Количество квартир | |
| Расчетное количество жителей или служащих | |
| Размещение в застройке | |
| Конструктивное решение | |

2 Расчетные условия

| Наименование расчетных параметров | Обозначение параметра | Единица измерения | Расчетное значение |
|--|-----------------------|-------------------|--------------------|
| 1 Расчетная температура наружного воздуха для проектирования теплозащиты | t_n | °С | |
| 2 Средняя температура наружного воздуха за отопительный период | $t_{от}$ | °С | |
| 3 Продолжительность отопительного периода | $z_{от}$ | Сут/год | |
| 4 Градусо-сутки отопительного периода | ГСОП | °С·сут/год | |
| 5 Расчетная температура внутреннего воздуха для проектирования теплозащиты | t_v | °С | |
| 6 Расчетная температура чердака | $t_{черд}$ | °С | |
| 7 Расчетная температура техподполья | $t_{подп}$ | °С | |

3 Показатели геометрические

| Показатель | Обозначение и единица измерения | Расчетное проектное значение | Фактическое значение |
|--|---------------------------------|------------------------------|----------------------|
| 8 Сумма площадей этажей здания | $A_{от}, M^2$ | | |
| 9 Площадь жилых помещений | $A_{ж}, M^2$ | | |
| 10 Расчетная площадь (общественных зданий) | A_p, M^2 | | |
| 11 Отапливаемый объем | $V_{от}, M^3$ | | |
| 12 Коэффициент остекленности фасада здания | f | | |
| 13 Показатель компактности здания | $K_{комп}$ | | |
| 14 Общая площадь наружных ограждающих конструкций здания, в том числе: | $A_n^{сум}, M^2$ | | |
| фасадов | $A_{фас}$ | | |
| стен (раздельно по типу конструкции) | $A_{ст}$ | | |
| окон и балконных дверей | | | |
| витражей | $A_{ок.1}$ | | |
| фонарей | $A_{ок.2}$ | | |
| окон лестнично-лифтовых узлов | $A_{ок.3}$ | | |
| балконных дверей наружных переходов | $A_{ок.4}$ | | |
| входных дверей и ворот (раздельно) | $A_{дв}$ | | |
| покрытий (совмещенных) | $A_{дв}$ | | |
| | $A_{покp}$ | | |

СП 50.13330.2012

| Показатель | Обозначение и единица измерения | Расчетное проектное значение | Фактическое значение |
|--|---------------------------------|------------------------------|----------------------|
| чердачных перекрытий | $A_{\text{черд}}$ | | |
| перекрытий «теплых» чердаков (эквивалентная) | $A_{\text{черд.т}}$ | | |
| перекрытий над техническими подпольями или над неотапливаемыми подвалами (эквивалентная) | $A_{\text{цок1}}$ | | |
| перекрытий над проездами или под эркерами | $A_{\text{цок2}}$ | | |
| стен в земле и пола по грунту (раздельно) | $A_{\text{цок3}}$ | | |

4 Показатели теплотехнические

| Показатель | Обозначение и единица измерения | Нормируемое значение | Расчетное проектное значение | Фактическое значение |
|--|---|----------------------|------------------------------|----------------------|
| 15 Приведенное сопротивление теплопередаче наружных ограждений, в том числе: | $R_o^{\text{пр}}$, $\text{м}^2 \cdot \text{°C} / \text{Вт}$ | | | |
| стен (раздельно по типу конструкции) | $R_{o,\text{ст}}^{\text{пр}}$ | | | |
| окон и балконных дверей | $R_{o,\text{ок1}}^{\text{пр}}$ | | | |
| витражей | $R_{o,\text{ок2}}^{\text{пр}}$ | | | |
| фонарей | $R_{o,\text{ок3}}^{\text{пр}}$ | | | |
| окон лестнично-лифтовых узлов | $R_{o,\text{ок4}}^{\text{пр}}$ | | | |
| балконных дверей наружных переходов | $R_{o,\text{дв}}^{\text{пр}}$ | | | |
| входных дверей и ворот (раздельно) | $R_{o,\text{дв}}^{\text{пр}}$ | | | |
| покрытий (совмещенных) | $R_{o,\text{покр}}^{\text{пр}}$ | | | |
| чердачных перекрытий | $R_{o,\text{черд}}^{\text{пр}}$ | | | |
| перекрытий «теплых» чердаков (эквивалентное) | $R_{o,\text{черд.т}}^{\text{пр}}$ | | | |
| перекрытий над техническими подпольями или над неотапливаемыми подвалами (эквивалентное) | $R_{o,\text{цок.1}}^{\text{пр}}$ | | | |
| перекрытий над проездами или под эркерами | $R_{o,\text{цок.2}}^{\text{пр}}$ | | | |
| стен в земле и пола по грунту (раздельно) | $R_{o,\text{цок.3}}^{\text{пр}}$ | | | |

СП 50.13330.2012

5 Показатели вспомогательные

| Показатель | Обозначение показателя и единицы измерения | Нормируемое значение показателя | Расчетное проектное значение показателя |
|---|---|---------------------------------|---|
| 16 Общий коэффициент теплопередачи здания | $K_{\text{общ}}, \text{Вт}/(\text{м} \cdot ^\circ\text{C})$ | | |
| 17 Средняя кратность воздухообмена здания за отопительный период при удельной норме воздухообмена | $n_{\text{в}}, \text{ч}^{-1}$ | | |
| 18 Удельные бытовые тепловыделения в здании | $q_{\text{быт}}, \text{Вт}/\text{м}^2$ | | |
| 19 Тарифная цена тепловой энергии для проектируемого здания | $C_{\text{тепл}}, \text{руб}/\text{кВт} \cdot \text{ч}$ | | |

6 Удельные характеристики

| Показатель | Обозначение показателя и единицы измерения | Нормируемое значение показателя | Расчетное проектное значение показателя |
|--|--|---------------------------------|---|
| 20 Удельная теплозащитная характеристика здания | $k_{\text{об}}, \text{Вт}/(\text{м}^3 \cdot ^\circ\text{C})$ | | |
| 21 Удельная вентиляционная характеристика здания | $k_{\text{вент}}, \text{Вт}/(\text{м}^3 \cdot ^\circ\text{C})$ | | |
| 22 Удельная характеристика бытовых тепловыделений здания | $k_{\text{быт}}, \text{Вт}/(\text{м}^3 \cdot ^\circ\text{C})$ | | |
| 23 Удельная характеристика теплопоступлений в здание от солнечной радиации | $k_{\text{рад}}, \text{Вт}/(\text{м}^3 \cdot ^\circ\text{C})$ | | |

7 Коэффициенты

| Показатель | Обозначение показателя и единицы измерения | Нормативное значение показателя |
|--|--|---------------------------------|
| 24 Коэффициент эффективности авторегулирования отопления | ζ | |
| 25 Коэффициент, учитывающий снижение теплопотребления жилых зданий при наличии поквартирного учета тепловой энергии на отопление | ξ | |
| 26 Коэффициент эффективности рекуператора | $k_{\text{эф}}$ | |
| 27 Коэффициент, учитывающий снижение использования теплопоступлений в период превышения их над теплопотерями | ν | |
| 28 Коэффициент учета дополнительных теплопотерь системы отопления | β_h | |

СП 50.13330.2012

8 Комплексные показатели расхода тепловой энергии

| Показатель | Обозначение показателя и единицы измерения | Значение показателя |
|---|--|---------------------|
| 29 Расчетная удельная характеристика расхода тепловой энергии на отопление и вентиляцию здания за отопительный период | $q_{от}^p$, Вт/(м ³ ·°С) | |
| 30 Нормируемая удельная характеристика расхода тепловой энергии на отопление и вентиляцию здания за отопительный период | $q_{от}^{тр}$, Вт/(м ³ ·°С) | |
| 31 Класс энергосбережения | | |
| 32 Соответствует ли проект здания нормативному требованию по теплозащите | | |

9 Энергетические нагрузки здания

| Показатель | Обозначение | Единица измерений | Значение показателя |
|---|-----------------|--|---------------------|
| 33 Удельный расход тепловой энергии на отопление и вентиляцию здания за отопительный период | q | кВт·ч/(м ³ ·год) кВт·ч/(м ² ·год) | |
| 34 Расход тепловой энергии на отопление и вентиляцию здания за отопительный период | $Q_{от}^{год}$ | кВт·ч/(год) | |
| 35 Общие теплопотери здания за отопительный период | $Q_{общ}^{год}$ | кВт·ч/(год) | |

СП 50.13330.2012

Приложение Е
(обязательное)

**Расчет приведенного сопротивления теплопередаче фрагмента
теплозащитной оболочки здания или любой выделенной ограждающей
конструкции**

Расчет основан на представлении фрагмента теплозащитной оболочки здания в виде набора независимых элементов, каждый из которых влияет на тепловые потери через фрагмент. Удельные потери теплоты, обусловленные каждым элементом, находятся на основе сравнения потока теплоты через узел, содержащий элемент, и через тот же узел, но без исследуемого элемента.

Е.1 Приведенное сопротивление теплопередаче фрагмента теплозащитной оболочки здания $R_0^{пр}$, $(\text{м}^2 \cdot \text{°C})/\text{Вт}$, следует определять по формуле

$$R_0^{пр} = \frac{1}{\frac{1}{R_0^{усл}} + \sum l_j \Psi_j + \sum n_k \chi_k} = \frac{1}{\sum a_i U_i + \sum l_j \Psi_j + \sum n_k \chi_k}, \quad (\text{Е.1})$$

где $R_0^{усл}$ – средненное по площади условное сопротивление теплопередаче фрагмента теплозащитной оболочки здания либо выделенной ограждающей конструкции, $\text{м}^2 \cdot \text{°C}/\text{Вт}$;

l_j – протяженность линейной неоднородности j -го вида, приходящаяся на 1 м^2 фрагмента теплозащитной оболочки здания, или выделенной ограждающей конструкции, $\text{м}/\text{м}^2$;

Ψ_j – удельные потери теплоты через линейную неоднородность j -го вида, $\text{Вт}/(\text{м} \cdot \text{°C})$;

n_k – количество точечных неоднородностей k -го вида, приходящихся на 1 м^2 фрагмента теплозащитной оболочки здания, или выделенной ограждающей конструкции, $\text{шт}/\text{м}^2$;

χ_k – удельные потери теплоты через точечную неоднородность k -го вида, $\text{Вт}/\text{°C}$;

a_i – площадь плоского элемента конструкции i -го вида, приходящаяся на 1 м^2 фрагмента теплозащитной оболочки здания, или выделенной ограждающей конструкции, $\text{м}^2/\text{м}^2$;

$$a_i = \frac{A_i}{\sum A_i}, \quad (\text{Е.2})$$

где A_i – площадь i -той части фрагмента, м^2 ;

U_i – коэффициент теплопередачи однородной i -той части фрагмента теплозащитной оболочки здания (удельные потери теплоты через плоский элемент i -го вида), $\text{Вт}/(\text{м}^2 \cdot \text{°C})$.

$$U_i = \frac{1}{R_{0,i}^{усл}}. \quad (\text{Е.3})$$

Е.2 Коэффициент теплотехнической однородности, r , вспомогательная величина, характеризующая эффективность утепления конструкции, определяется по формуле

СП 50.13330.2012

$$r = \frac{R_o^{np}}{R_o^{ycl}} \quad (\text{E.4})$$

Величина R_o^{ycl} определяется осреднением по площади значений условных сопротивлений теплопередаче всех частей фрагмента теплозащитной оболочки здания

$$R_o^{ycl} = \frac{\sum A_i}{\sum \frac{A_i}{R_{o,i}^{ycl}}} = \frac{1}{\sum a_i U_i}, \quad (\text{E.5})$$

где $R_{o,i}^{ycl}$ – условное сопротивление теплопередаче однородной части фрагмента теплозащитной оболочки здания i -го вида, $\text{м}^2 \cdot \text{°C}/\text{Вт}$, которое определяется либо экспериментально либо расчетом по формуле

$$R_o^{ycl} = \frac{1}{\alpha_b} + \sum_s R_s + \frac{1}{\alpha_n}, \quad (\text{E.6})$$

где α_b – коэффициент теплоотдачи внутренней поверхности ограждающей конструкции, $\text{Вт}/(\text{м}^2 \cdot \text{°C})$, принимаемый согласно таблице 4;

α_n – коэффициент теплоотдачи наружной поверхности ограждающей конструкции, $\text{Вт}/(\text{м}^2 \cdot \text{°C})$, принимаемый согласно таблице 6;

R_s – термическое сопротивление слоя однородной части фрагмента, $(\text{м}^2 \cdot \text{°C})/\text{Вт}$, определяемое для невентилируемых воздушных прослоек по таблице Е.1, для материальных слоев по формуле

$$R_s = \frac{\delta_s}{\lambda_s}, \quad (\text{E.7})$$

δ_s – толщина слоя, м;

λ_s – теплопроводность материала слоя, $\text{Вт}/(\text{м} \cdot \text{°C})$, принимаемая по результатам испытаний в аккредитованной лаборатории; при отсутствии таких данных оно оценивается по приложению С.

Е.3 Удельные потери теплоты через линейную теплотехническую неоднородность определяются по результатам расчета двумерного температурного поля узла конструкций при температуре внутреннего воздуха t_b и температуре наружного воздуха t_n .

$$\Psi_j = \frac{\Delta Q_j^L}{t_b - t_n}, \quad (\text{E.8})$$

где t_b – расчетная температура внутреннего воздуха, °C ;

t_n – расчетная температура наружного воздуха, °C ;

ΔQ_j^L – дополнительные потери теплоты через линейную теплотехническую неоднородность j -го вида, приходящиеся на 1 пог. м, $\text{Вт}/\text{м}$, определяемые по формуле

$$\Delta Q_j^L = Q_j^L - Q_{j,1} - Q_{j,2}, \quad (\text{E.9})$$

СП 50.13330.2012

где Q_j^L – потери теплоты через расчетную область с линейной теплотехнической неоднородностью j -го вида, приходящиеся на 1 пог. м стыка, являющиеся результатом расчета температурного поля, Вт/м;

$Q_{j,1}, Q_{j,2}$ – потери теплоты через участки однородных частей фрагмента, вошедшие в расчетную область при расчете температурного поля области с линейной теплотехнической неоднородностью j -го вида, Вт/м, определяемые по формулам:

$$Q_{j,1} = \frac{t_B - t_H}{R_{0,j,1} \cdot 1M} S_{j,1}; \quad Q_{j,2} = \frac{t_B - t_H}{R_{0,j,2} \cdot 1M} S_{j,2}; \quad (E.10)$$

где $S_{j,1}, S_{j,2}$ – площади однородных частей конструкции, вошедшие в расчетную область при расчете температурного поля, м².

При этом величина $S_{j,1} + S_{j,2}$ равна площади расчетной области при расчете температурного поля.

Ψ_j – удельные линейные потери теплоты через линейную теплотехническую неоднородность j -го вида, Вт/(м·°C).

Е.4 Удельные потери теплоты через точечную теплотехническую неоднородность k -го вида определяются по результатам расчета трехмерного температурного поля участка конструкции, содержащего точечную теплотехническую неоднородность, по формуле

$$\chi_k = \frac{\Delta Q_k^K}{t_B - t_H}, \quad (E.11)$$

где ΔQ_k^K – дополнительные потери теплоты через точечную теплотехническую неоднородность k -го вида, Вт, определяемые по формуле

$$\Delta Q_k^K = Q_k - \tilde{Q}_k, \quad (E.12)$$

где Q_k – потери теплоты через узел, содержащий точечную теплотехническую неоднородность k -го вида, являющиеся результатом расчета температурного поля, Вт;

\tilde{Q}_k – потери теплоты через тот же узел, не содержащий точечную теплотехническую неоднородность k -го вида, являющиеся результатом расчета температурного поля, Вт.

Е.5 Результатом расчета температурного поля узла конструкции является распределение температур в сечении узла, в том числе по внутренней и наружной поверхностям.

Поток теплоты через внутреннюю поверхность узла определяется по формуле

$$Q_B = \alpha_B S_B (t_B - \tau_B^{cp}). \quad (E.13)$$

Поток теплоты через наружную поверхность узла определяется по формуле

$$Q_H = \alpha_H S_H (t_H - \tau_H^{cp}), \quad (E.14)$$

СП 50.13330.2012

- $t_{в}, t_{н}$ – расчетные температуры внутреннего и наружного воздуха соответственно, °С;
- $\tau_{в}^{cp}, \tau_{н}^{cp}$ – осредненные по площади температуры внутренней и наружной поверхностей узла ограждающей конструкции соответственно, °С;
- $\alpha_{в}, \alpha_{н}$ – коэффициенты теплоотдачи внутренней и наружной поверхностей узла конструкции соответственно, Вт/(м²·°С);
- $S_{в}, S_{н}$ – площади внутренней и наружной поверхностей узла ограждающей конструкции, м².

Т а б л и ц а Е.1

| Толщина воздушной прослойки, м | Термическое сопротивление замкнутой воздушной прослойки, м ² ·°С/Вт | | | |
|--------------------------------|--|---------------|---|---------------|
| | горизонтальной при потоке тепла снизу вверх и вертикальной | | горизонтальной при потоке тепла сверху вниз | |
| | при температуре воздуха в прослойке | | | |
| | положительной | отрицательной | положительной | отрицательной |
| 0,01 | 0,13 | 0,15 | 0,14 | 0,15 |
| 0,02 | 0,14 | 0,15 | 0,15 | 0,19 |
| 0,03 | 0,14 | 0,16 | 0,16 | 0,21 |
| 0,05 | 0,14 | 0,17 | 0,17 | 0,22 |
| 0,1 | 0,15 | 0,18 | 0,18 | 0,23 |
| 0,15 | 0,15 | 0,18 | 0,19 | 0,24 |
| 0,2 – 0,3 | 0,15 | 0,19 | 0,19 | 0,24 |

П р и м е ч а н и е – При оклейке одной или обеих поверхностей воздушной прослойки алюминиевой фольгой термическое сопротивление следует увеличивать в два раза.

Е.6 Описание расчета приведенного сопротивления теплопередаче ограждающей конструкции должно содержать следующие части:

1 Четкое наименование конструкции и указание места, занимаемого ею в оболочке здания.

2 Перечисление всех элементов составляющих конструкцию.

Для каждого из перечисленных элементов представить:

3 Удельную геометрическую характеристику элемента (s, l или n).

4 Схему или чертеж, позволяющие понять состав и устройство элемента.

5 Температурное поле узла содержащего элемент.

6 Принятые в расчете температурного поля температуры наружного и внутреннего воздуха, а также геометрические размеры узла конструкции, включенного в расчетную область.

7 Минимальную температуру на внутренней поверхности конструкции и поток теплоты через узел, полученные в результате расчетов.

8 Удельные потери теплоты через элемент.

(Вместо пунктов 5 – 7 можно использовать ранее посчитанные удельные потери теплоты через элемент с указанием ссылки на официальный, общедоступный документ, содержащий их расчет).

9 Расчет приведенного сопротивления теплопередаче по формуле (Е.1).

10 Таблицу с геометрическими и теплозащитными характеристиками элементов, а также промежуточными данными расчетов. Форма приведена в таблице Е.2.

СП 50.13330.2012

Таблица Е.2

| Элемент конструкции | * | Удельный геометрический показатель | Удельные потери теплоты | Удельный поток теплоты, обусловленный элементом | Доля общего потока теплоты через фрагмент, % |
|---------------------------------|----------|------------------------------------|---|--|--|
| Название элемента | Плоский | $a_1 = \text{м}^2/\text{м}^2$ | $U_1 = \text{Вт}/(\text{м}^2 \cdot \text{°C})$ | $U_1 a_1 = \text{Вт}/(\text{м}^2 \cdot \text{°C})$ | |
| ... | | ... | ... | ... | ... |
| Название элемента | Линейный | $a_i = \text{м}^2/\text{м}^2$ | $U_i = \text{Вт}/(\text{м}^2 \cdot \text{°C})$ | $U_i a_i = \text{Вт}/(\text{м}^2 \cdot \text{°C})$ | |
| Название элемента | | $l_1 = \text{м}/\text{м}^2$ | $\Psi_1 = \text{Вт}/(\text{м} \cdot \text{°C})$ | $\Psi_1 l_1 = \text{Вт}/(\text{м}^2 \cdot \text{°C})$ | |
| ... | | ... | ... | ... | ... |
| Название элемента | Точечный | $l_j = \text{м}/\text{м}^2$ | $\Psi_j = \text{Вт}/(\text{м} \cdot \text{°C})$ | $\Psi_j l_j = \text{Вт}/(\text{м}^2 \cdot \text{°C})$ | |
| Название элемента | | $n_1 = 1/\text{м}^2$ | $\chi_1 = \text{Вт}/\text{°C}$ | $\chi_1 n_1 = \text{Вт}/(\text{м}^2 \cdot \text{°C})$ | |
| ... | | ... | ... | ... | ... |
| Название элемента | | $n_k = 1/\text{м}^2$ | $\chi_k = \text{Вт}/\text{°C}$ | $\chi_k n_k = \text{Вт}/(\text{м}^2 \cdot \text{°C})$ | |
| Итого | | | | $1/R^{\text{пр}} = \text{Вт}/(\text{м}^2 \cdot \text{°C})$ | 100 % |
| Столбец * может не приводиться. | | | | | |

Е.7 Приведенное сопротивление теплопередаче полов, $R_{\text{о,пол}}$, ($\text{м}^2 \cdot \text{°C})/\text{Вт}$, определяется в следующей последовательности:

Для неутепленных полов на грунте и стен, расположенных ниже уровня земли, с коэффициентом теплопроводности $\lambda \geq 1,2 \text{ Вт}/(\text{м} \cdot \text{°C})$ по зонам шириной 2 м, параллельным наружным стенам, принимая R_n , ($\text{м}^2 \cdot \text{°C})/\text{Вт}$, равным:

2,1 – для I зоны;

4,3 – » II » ;

8,6 – » III » ;

14,2 – » IV » ; (для оставшейся площади пола);

Для утепленных полов на грунте и стен, расположенных ниже уровня земли, с коэффициентом теплопроводности $\lambda_h < 1,2 \text{ Вт}/(\text{м} \cdot \text{°C})$ утепляющего слоя толщиной δ , м, принимая $R_{\text{о,пол}}$, ($\text{м}^2 \cdot \text{°C})/\text{Вт}$, по формуле

$$R_{\text{о,пол}} = R_n + \delta / \lambda_n \quad (\text{Е.15})$$

Для полов на лагах, принимая $R_{\text{о,пол}}$, ($\text{м}^2 \cdot \text{°C})/\text{Вт}$, по формуле

$$R_{\text{о,пол}} = 1,18(R_n + \delta / \lambda_n). \quad (\text{Е.16})$$

Пример расчета приведенного сопротивления теплопередаче фрагмента стены представлен в приложении Н.

СП 50.13330.2012

Приложение Ж
(обязательное)

Расчет удельной теплозащитной характеристики здания

Ж.1 Удельная теплозащитная характеристика здания, $k_{об}$, Вт/(м³·°C), рассчитывается по формуле

$$k_{об} = \frac{1}{V_{от}} \sum_i \left(n_{t,i} \frac{A_{\phi,i}}{R_{o,i}^{np}} \right) = K_{комп} K_{общ}, \quad (Ж.1)$$

где $R_{o,i}^{np}$ – приведенное сопротивление теплопередаче i -го фрагмента теплозащитной оболочки здания, (м²·°C)/Вт;

$A_{\phi,i}$ – площадь соответствующего фрагмента теплозащитной оболочки здания, м²;

$V_{от}$ – отапливаемый объем здания, м³;

$n_{t,i}$ – коэффициент, учитывающий отличие внутренней или наружной температуры у конструкции от принятых в расчете ГСОП, определяется по формуле (5.3);

$K_{общ}$ – общий коэффициент теплопередачи здания, Вт/(м²·°C), определяемый по формуле

$$K_{общ} = \frac{1}{A_n^{сум}} \sum_i \left(n_{t,i} \frac{A_{\phi,i}}{R_{o,i}^{np}} \right); \quad (Ж.2)$$

$K_{комп}$ – коэффициент компактности здания, м⁻¹, определяемый по формуле

$$K_{комп} = \frac{A_n^{сум}}{V_{от}}; \quad (Ж.3)$$

$A_n^{сум}$ – сумма площадей (по внутреннему обмеру всех наружных ограждений теплозащитной оболочки здания, м².

Совокупность фрагментов теплозащитной оболочки здания, характеристики которых используются в формуле (Ж.1) должна полностью замыкать оболочку отапливаемой части здания.

Ж.2 Удельная теплозащитная характеристика может быть найдена непосредственно через характеристики элементов составляющих все конструкции оболочки здания.

$$k_{об} = \frac{1}{V_{от}} \left[\sum \left(n_{t,i} \frac{A_{\phi,i}}{R_{o,i}^{усл}} \right) + \sum n_{t,j} L_j \Psi_j + \sum n_{t,k} N_k \chi_k \right], \quad (Ж.4)$$

где $R_{o,i}^{усл}$, Ψ_j , χ_k – принимаются по приложению Е;

L_j – суммарная протяженность линейной неоднородности j -го вида по всей оболочке здания, м;

N_k – суммарное количество точечных неоднородностей k -го вида по всей оболочке здания, шт.

Ж.3 Расчет удельной теплозащитной характеристики здания оформляется в виде таблицы, которая должна содержать следующие сведения:

СП 50.13330.2012

- 1 Наименование каждого фрагмента составляющего оболочку здания;
 - 2 Площадь каждого фрагмента;
 - 3 Приведенное сопротивление теплопередаче каждого фрагмента со ссылкой на расчет (согласно приложению Е);
 - 4 Коэффициент, учитывающий отличие внутренней или наружной температуры у фрагмента конструкции от принятых в расчете ГСОП.
- Форма таблицы представлена в таблице Ж.1.

Т а б л и ц а Ж.1

| Наименование фрагмента | $n_{t,i}$ | $A_{\phi,i}$, м ² | $R_{o,i}^{np}$, (м ² ·°C)/Вт | $n_{t,i} A_{\phi,i} / R_{o,i}^{np}$, Вт/°C | % |
|------------------------|-----------|-------------------------------|--|---|-----|
| | | | | | |
| | | | | | |
| | | | | | |
| Сумма | – | – | – | | 100 |

Ж.4 Контроль соответствия удельной теплозащитной характеристики здания требованиям 5.5 возлагается на органы экспертизы на стадии разработки проектной документации.

Пример расчета удельной теплозащитной характеристики здания представлен в приложении II.

СП 50.13330.2012

Приложение И
(справочное)

**Коэффициент поглощения солнечной радиации материалом наружной
поверхности ограждающей конструкции**

Т а б л и ц а И.1

| Материал наружной поверхности ограждающей конструкции | Коэффициент поглощения солнечной радиации, ρ |
|--|---|
| 1 Алюминий | 0,5 |
| 2 Асбестоцементные листы | 0,65 |
| 3 Асфальтобетон | 0,9 |
| 4 Бетоны | 0,7 |
| 5 Дерево неокрашенное | 0,6 |
| 6 Защитный слой рулонной кровли из светлого гравия | 0,65 |
| 7 Кирпич глиняный красный | 0,7 |
| 8 Кирпич силикатный | 0,6 |
| 9 Облицовка природным камнем белым | 0,45 |
| 10 Окраска силикатная темно-серая | 0,7 |
| 11 Окраска известковая белая | 0,3 |
| 12 Плитка облицовочная керамическая | 0,8 |
| 13 То же, стеклянная синяя | 0,6 |
| 14 » , белая или палевая | 0,45 |
| 15 Рубероид с песчаной посыпкой | 0,9 |
| 16 Сталь листовая, окрашенная белой краской | 0,45 |
| 17 То же, окрашенная темно-красной краской | 0,8 |
| 18 » , окрашенная зеленой краской | 0,6 |
| 19 Сталь кровельная оцинкованная | 0,65 |
| 20 Стекло облицовочное | 0,7 |
| 21 Штукатурка известковая темно-серая или терракотовая | 0,7 |
| 22 Штукатурка цементная светло-голубая | 0,3 |
| 23 То же, темно-зеленая | 0,6 |
| 24 » , кремневая | 0,4 |

Приложение К
(рекомендуемое)

Расчет приведенного сопротивления теплопередаче светопрозрачных ограждающих конструкций

Приближенный расчет приведенного сопротивления теплопередаче светопрозрачных ограждающих конструкций проводится в соответствии с методикой, изложенной в приложении Е. При этом, в качестве плоского элемента выступает стеклопакет в своей центральной (однородной) части, а в качестве линейных элементов принимаются узлы стыка стеклопакета с рамой, включая раму.

К.1 Сопротивление теплопередаче центральной части стеклопакета принимается по результатам испытаний в аккредитованной лаборатории. В случае отсутствия данных испытаний допускается принимать значения сопротивления теплопередаче центральной части стеклопакета по таблице К.1.

К.2 Количество линейных элементов должно соответствовать числу различающихся по размерам (толщине или ширине) или составу участков рамы, окружающих стеклопакет. Например, для двухстворчатого оконного блока в наиболее простом случае можно выделить: 1 – боковую и верхнюю границу, 2 – нижнюю границу, 3 – границу между створками.

Расчет удельных потерь теплоты через линейные элементы производится в соответствии с приложением Е. При расчете потери теплоты, как через стык, так и через раму относятся к линейному элементу. Формально принимается, что вся площадь оконного блока заполнена однородным стеклопакетом. Потери через линейные элементы служат добавками к потерям через стеклопакет.

При расчете температурных полей для нахождения удельных потерь теплоты через линейные элементы следует учитывать внутреннюю структуру профиля и дистанционную рамку в стеклопакете. Стеклопакет заменяется панелью из стекол и эквивалентного материала на месте прослоек с сохранением размеров. Коэффициент теплопроводности эквивалентного материала находится из равенства сопротивления теплопередаче стеклопакета и вводимой в расчет панели. Коэффициент теплопроводности стекла принимается равным $1 \text{ Вт}/(\text{м}\cdot^\circ\text{С})$.

К.3 В случае расчета светопрозрачных конструкций для конкретного здания и наличия данных о способе их монтажа, допускается в расчетах температурных полей для линейных элементов учитывать детали заделки. В частности допускается учитывать в расчетах нахлест утеплителя или внутренней отделки на раму.

В случае расчета светопрозрачных конструкций вне проекта здания (для изделия) расчет проводится для стандартного стыка со стеной без нахлестов на конструкцию и слоем ППУ, отделяющим стену от изделия толщиной не менее 20 мм.

СП 50.13330.2012

Т а б л и ц а К.1 – Сопротивление теплопередаче центральной части стеклопакета (оценочные)

| Вид стеклопакета | Сопротивление теплопередаче центральной части стеклопакета, $R_{0, \text{с.пак}}$ ($\text{м}^2 \cdot \text{°C} / \text{Вт}$) | | |
|--|--|---|---|
| Однокамерные стеклопакеты | | | |
| | Расстояние между стеклами 12 мм | Расстояние между стеклами 16 мм | Расстояние между стеклами 20 мм |
| Из стекла без покрытий с заполнением воздухом | 0,34 | 0,35 | 0,35 |
| Из стекла без покрытий с заполнением аргоном | 0,36 | 0,37 | 0,37 |
| С одним стеклом с низкоэмиссионным мягким покрытием с заполнением воздухом | 0,59 | 0,65 | 0,64 |
| С одним стеклом с низкоэмиссионным мягким покрытием с заполнением аргоном | 0,76 | 0,81 | 0,79 |
| С одним стеклом с низкоэмиссионным мягким покрытием с заполнением криптоном | 0,86 | 0,84 | 0,82 |
| Двухкамерные стеклопакеты | | | |
| | Расстояние между стеклами 10 мм и 10 мм | Расстояние между стеклами 14 мм и 14 мм | Расстояние между стеклами 18 мм и 18 мм |
| Из стекла без покрытий с заполнением воздухом | 0,46 | 0,5 | 0,53 |
| С одним стеклом с низкоэмиссионным мягким покрытием с заполнением воздухом | 0,64 | 0,78 | 0,9 |
| С одним стеклом с низкоэмиссионным мягким покрытием с заполнением аргоном | 0,78 | 0,95 | 1,05 |
| С двумя стеклами с низкоэмиссионным мягким покрытием с заполнением воздухом | 0,82 | 1,06 | 1,27 |
| С двумя стеклами с низкоэмиссионным мягким покрытием с заполнением аргоном | 1,1 | 1,4 | 1,55 |
| С двумя стеклами с низкоэмиссионным мягким покрытием с заполнением криптоном | 1,73 | 1,71 | 1,67 |

СП 50.13330.2012

Окончание таблицы К.1

Промежуточные значения расстояний между стеклами принимаются интерполяцией.
Данные в таблице приведены по расчету для средних за отопительный период температурных перепадов.

Примечания

1 Не рекомендуется заменять в стеклопакетах воздух инертными газами без использования низкоэмиссионных покрытий, так как это мероприятие практически не дает эффекта.

2 Рекомендуется комбинировать стекла с низкоэмиссионным покрытием с заполнением межстекольного пространства инертными газами, так как в этом случае достигается максимальный эффект от каждого мероприятия.

СП 50.13330.2012

Приложение Л
(рекомендуемое)

Методика теплофизического расчета навесных фасадных систем (НФС)
с вентилируемой воздушной прослойкой

Л.1 Состав и последовательность расчета

В настоящем разделе приводится методика теплотехнических расчетов, позволяющая определить параметры теплового и влажностного режима стен с НФС.

Теплотехнический расчет состоит из:

подбора толщины утеплителя для стены с НФС, минимально необходимой для удовлетворения нормативным требованиям по сопротивлению теплопередаче;

расчета влажностного режима конструкции и проверки влажности материалов на удовлетворение нормативным требованиям;

уточнения характеристик материалов с учетом их средней влажности в расчетный период;

расчета воздухообмена в воздушной прослойке;

проверки достаточности количества удаляемой из воздушной прослойки влаги в расчетный период;

расчета требуемой величины сопротивления воздухопроницанию стены.

Л.2 Методика расчета

Л.2.1 Определяется требуемое сопротивление теплопередаче исходя из расчетных климатических характеристик района строительства и расчетных значений температуры проектируемого здания.

Л.2.2 Определяется предварительная толщина слоя теплоизоляции (Л.3).

Л.2.3 Из конструктивных соображений назначается толщина вентилируемой воздушной прослойки.

Л.2.4 С учетом этажности здания и района строительства определяется скорость движения воздуха в воздушной прослойке (Л.4).

Л.2.5 Определяется влажностный режим рассматриваемой конструкции (Л.5).

Л.2.6 По результатам п. 5 при необходимости корректируются или добавляются слои пароизоляции и вносятся изменения в облицовочный слой конструкции.

Л.2.7 Рассчитывается парциальное давление водяного пара на выходе из воздушной прослойки (Л.6).

Л.2.8 По результатам п. 7 проверяется возможность выпадения конденсата в воздушной прослойке и при необходимости корректируются толщина воздушной прослойки и зазор между плитками облицовки (Л.6).

Л.2.9 Рассчитывается требуемая величина сопротивления воздухопроницанию стены, достаточное чтобы фильтрация воздуха не нарушала теплового и влажностного состояния стены (Л.7).

Л.2.10 С учетом всех корректировок конструкции рассчитывается приведенное сопротивление теплопередаче стены (Л.8).

Л.3 Определение минимально необходимой толщины утеплителя фасадных систем с вентилируемой воздушной прослойкой.

Далее предполагается, что теплозащитные и геометрические характеристики всех элементов стены с НФС известны. В случае отсутствия каких-либо данных, их следует определять в соответствии с Е.3, Е.4.

Толщина теплоизоляционного слоя определяется по формуле

СП 50.13330.2012

$$\delta_y = \left(\frac{1}{\frac{1}{R_0^{\text{тп}}} - \sum l_j \Psi_j - \sum n_k \chi_k} - \frac{\delta_k}{\lambda_k} - \frac{1}{\alpha_b} - \frac{1}{\alpha_n} \right) \lambda_y, \quad (\text{Л.1})$$

$R_0^{\text{тп}}$ – требуемое сопротивление теплопередаче стены, $(\text{м}^2 \cdot \text{°C})/\text{Вт}$, определяемое в соответствии с 5.2;

δ_y – толщина теплоизоляционного слоя, м;

λ_y – коэффициент теплопроводности утеплителя, $\text{Вт}/(\text{м} \cdot \text{°C})$;

δ_k – толщина конструкционного слоя, м;

λ_k – коэффициент теплопроводности материала конструкционного слоя, $\text{Вт}/(\text{м} \cdot \text{°C})$;

Ψ_j, χ_k, l_j, n_k – тоже, что и в формуле (Е.1).

Л.4 Определение параметров воздухообмена в воздушной прослойке.

Движение воздуха в вентилируемой прослойке осуществляется за счет гравитационного (теплого) и ветрового напора. В случае расположения приточных и вытяжных отверстий на разных стенах скорость движения воздуха в прослойке $V_{\text{пр}}$ может определяться по следующей формуле

$$V_{\text{пр}} = \sqrt{\frac{K(K_n - K_3)V_n^2 + 0,08h(t_{\text{пр}} - t_n)}{\sum_i \xi_i}}, \quad (\text{Л.2})$$

где K_n, K_3 – аэродинамические коэффициенты на разных стенах здания, по СП 20.13330;

V_n – скорость движения наружного воздуха, м/с;

K – коэффициент учета изменения скорости потока по высоте по СП 20.13330;

h – разности высот от входа воздуха в прослойку до его выхода из нее, м;

$t_{\text{пр}}, t_n$ – средняя температура воздуха в прослойке и температура наружного воздуха, °С;

$\sum_i \xi_i$ – сумма коэффициентов местных сопротивлений.

При расположении приточных и вытяжных отверстий воздушной прослойки на одной стороне здания, принимается $K_n = K_3$ и формула (Л.2) упрощается

$$V_{\text{пр}} = \sqrt{\frac{0,08h(t_{\text{пр}} - t_n)}{\sum_i \xi_i}}, \quad (\text{Л.3})$$

В формулах (Л.2) и (Л.3) используется средняя температура воздуха в прослойке $t_{\text{пр}}$, которая в свою очередь зависит от скорости движения воздуха в прослойке

$$t_{\text{пр}} = t_0 - (t_0 - t_n) \frac{x_0}{h} \left[1 - \exp\left(-\frac{h}{x_0}\right) \right], \quad (\text{Л.4})$$

где $t_0 = \frac{\frac{t_b}{R_b} + \frac{t_n}{R_n}}{\frac{1}{R_b} + \frac{1}{R_n}}$ – предельная температура воздуха в прослойке, °С; (Л.5)

СП 50.13330.2012

$$x_0 = \frac{c_v V_{\text{пр}} \delta_{\text{пр}} \rho_v}{\frac{1}{R_v} + \frac{1}{R_n}} \quad (\text{Л.6})$$

условная высота, на которой температура воздуха в прослойке отличается от предельной температуры t_0 в e раз ($e \approx 2,7$) меньше, чем отличалась при входе в прослойку, м;

$c_v = 1005$ Дж/(кг·°С) – удельная теплоемкость воздуха;

$\rho_v = 353/(273 + t_{\text{пр}})$ кг/м³ – средняя плотность воздуха в прослойке;

$R_n = 1/\alpha_n + 1/\alpha_{\text{пр}} + R_{\text{об}}$ – термическое сопротивление стены от воздушной прослойки до наружного воздуха, м²·°С/Вт;

$R_{\text{об}}$ – термическое сопротивление облицовочной плитки, м²·°С/Вт.

Для расчета в качестве R_v берется либо требуемое сопротивление теплопередаче из Л.3, либо приведенное сопротивление теплопередаче стены из Л.7 (в случае если принятая в проекте толщина утеплителя более чем на 20 % отличается от минимально допустимой по Л.3).

Коэффициент теплоотдачи $\alpha_{\text{пр}}$ равен сумме конвективного и лучистого коэффициентов теплоотдачи $\alpha_{\text{пр}} = \alpha_k + 2\alpha_l$.

Конвективный коэффициент теплоотдачи определяется по формуле

$$\alpha_k = 7,34 (V_{\text{пр}})^{0,656} + 3,78 e^{-1,91 V_{\text{пр}}} \quad (\text{Л.7})$$

Лучистый коэффициент теплоотдачи определяется по формуле

$$\alpha_l = \frac{m}{\frac{1}{C_1} + \frac{1}{C_2} - \frac{1}{C_0}} \quad (\text{Л.8})$$

где C_0 – коэффициент излучения абсолютно черного тела, Вт/(м²·К⁴), равный 5,77;

C_1, C_2 – коэффициент излучения поверхностей, Вт/(м²·К⁴), в случае отсутствия данных по применяемым материалам принимаются равными 4,4 для минеральной ваты, 5,3 для неметаллической облицовки, 0,5 для облицовки полированным (со стороны прослойки) металлом;

m – температурный коэффициент, который определяется по формуле

$$m = 0,04 \left(\frac{273 + t_{\text{пр}}}{100} \right)^3 \quad (\text{Л.9})$$

В процессе расчетов температура прослойки изменяется, но температурный коэффициент при этом изменяется слабо. Поэтому он находится один раз в начале расчетов для температуры $t_n + 1$.

Температура и скорость движения воздуха в прослойке находятся методом итераций: по формуле (Л.4) определяется средняя температура воздуха в прослойке с коэффициентом теплообмена в прослойке $\alpha_{\text{пр}}$, затем по формуле (Л.2) или (Л.3) определяется средняя скорость движения воздуха в прослойке при полученной температуре, пересчитывается коэффициент теплообмена в прослойке, пересчитывается R_n , по формуле (Л.4) определяется средняя температура воздуха в прослойке для скорости движения воздуха в прослойке, полученной на предыдущем шаге и т.д. На первом шаге средняя скорость движения воздуха в прослойке

СП 50.13330.2012

принимается равной 0 м/с. Шаги итерации продолжают пока разница между скоростями воздуха на соседних шагах не станет меньше 5 %.

В результате расчета находятся температура и скорость движения воздуха в прослойке, а также коэффициент теплообмена в прослойке $\alpha_{пр}$.

Л.5 Расчет влажностного режима наружных стен с НФС с вентилируемой воздушной прослойкой.

Для определения таких характеристик конструкции, как долговечность и расчетная теплопроводность, рассчитывают влажностный режим конструкции в многолетнем цикле эксплуатации (нестационарный влажностный режим). В наружных граничных условиях учитывают сопротивление паропрооницанию ветрозащиты и наружной облицовки, а также воздухообмен в воздушной прослойке.

Результатом расчета является распределение влажности по толщине конструкции в любой момент времени ее эксплуатации, по которому определяют эксплуатационную влажность материалов конструкции.

По результатам расчета устанавливают соблюдение двух требований к конструкции.

Максимальная влажность утеплителя не должна превышать критической величины, которую принимают равной сумме w_B – расчетной влажности материала для условий эксплуатации Б для применяемого утеплителя и $\Delta w_{ср}$ – предельно допустимого приращения влажности материала по таблице 10.

Средняя влажность утеплителя и основания в месяц наибольшего увлажнения не должна превышать расчетную влажность материала для условий эксплуатации.

Если для какого-либо из слоев конструкции требования к влажностному режиму стены не выполняются рекомендуется усиливать внутреннюю штукатурку, или увеличивать воздухообмен в воздушной прослойке, или уменьшать сопротивление паропрооницанию ветрозащиты.

Дополнительным результатом расчета нестационарного влажностного режима является величина потока водяного пара из конструкции в воздушную прослойку q_v^n мг/(ч·м²) в наиболее холодный месяц.

Л.6 Расчет влажности воздуха на выходе из вентилируемой воздушной прослойки.

Давление водяного пара в воздушной прослойке определяется балансом пришедшей из конструкции в прослойку и ушедшей из прослойки наружу влаги. Расчет проводится для наиболее холодного месяца. Решение уравнения баланса описывается формулой

$$e_{пр} = e_1 - (e_1 - e_n) \exp\left(-\frac{h}{x_1}\right), \quad (\text{Л.10})$$

где $e_{пр}$ – парциальное давление водяного пара в воздушной прослойке, Па;

$$e_1 = \frac{e_n + R_{эк}^n k e_v}{k R_{эк}^n + 1} \text{ – предельное парциальное давление водяного пара в прослойке, Па;}$$

$$x_1 = 22100 \frac{V_{пр} \delta_{пр} \gamma_v R_{эк}^n}{k R_{эк}^n + 1} \text{ – условная высота, на которой парциальное давление водяного}$$

пара в прослойке отличается от предельного в e раз ($e \approx 2,7$) меньше, чем отличалось при входе в прослойку, м;

СП 50.13330.2012

e_n – парциальное давление водяного пара наружного воздуха, Па;

$R_{эк}^n$ – сопротивление паропроницанию облицовки фасада, (м²·ч·Па)/мг;

k – коэффициент, определяемый по формуле $k = \frac{q_v^n}{e_v - E_n}$,

мг/(м²·ч·Па);

q_v^n – удельный поток пара из конструкции в воздушную прослойку, мг/(м²·ч), определяется по результатам, Л.5.

Величина $e_{пр}$ сравнивается с давлением насыщенного водяного пара при температуре воздуха, равной t_n , и если $e_{пр} > E_n$, то принимаются меры по улучшению влажностного режима воздушной прослойки: увеличивается ширина воздушной прослойки, уменьшается высота непрерывной воздушной прослойки (устанавливаются рассечки вентилируемой прослойки), увеличивается ширина зазора между плитками облицовки.

В случае разделения вентилируемой прослойки рассечками следует предусматривать продухи для выхода воздуха из нижней части прослойки и забора воздуха в верхнюю часть прослойки. По возможности следует препятствовать смешиванию выбрасываемого и забираемого воздуха.

Л.7 Расчет требуемой величины сопротивления воздухопроницанию стены с НФС с вентилируемой воздушной прослойкой.

Требуемая воздухопроницаемость $G^{тp}$ стены с облицовкой на отnose, кг/(м²·ч), определяется по формуле

$$G^{тp} = \frac{\Gamma}{6,14R_0^n}, \quad (\text{Л.11})$$

где Γ – параметр, получаемый из таблицы Л.1;

R_0^n – полное сопротивление паропроницанию стены, (м²·ч·Па)/мг.

Т а б л и ц а Л.1 – Значения параметра Γ для различных значений параметров D и k

| D | k | | | | | | | | | |
|------|-------|------|-------|------|------|------|------|------|------|------|
| | 0,005 | 0,01 | 0,015 | 0,02 | 0,03 | 0,04 | 0,06 | 0,08 | 0,1 | 0,12 |
| 0,02 | 3,96 | 1,61 | 0,62 | | | | | | | |
| 0,04 | 8,16 | 4 | 2,5 | 1,64 | 0,63 | | | | | |
| 0,06 | | 6,17 | 4,05 | 2,92 | 1,66 | 0,92 | | | | |
| 0,08 | 16,7 | | 5,54 | 4,1 | 2,55 | 1,68 | 0,65 | | | |
| 0,1 | | 10,5 | | 5,24 | 3,39 | 2,38 | 1,22 | 0,51 | | |
| 0,12 | 25,6 | | 8,52 | | 4,19 | 3,03 | 1,73 | 0,96 | 0,42 | |
| 0,14 | | 15,1 | | 7,54 | | 3,67 | 2,22 | 1,39 | 0,81 | |
| 0,16 | 34,9 | | 11,6 | | 5,8 | | 2,69 | 1,79 | 1,17 | 0,7 |
| 0,18 | | 19,8 | | 9,92 | | 4,92 | | 2,17 | 1,51 | 1,02 |
| 0,2 | 44,6 | | 14,9 | | 7,43 | | 3,61 | | 1,84 | 1,32 |

СП 50.13330.2012

Параметр D определяется по формуле

$$D = \frac{E_y - e_n}{e_b - e_n}, \quad (\text{Л.12})$$

где E_y – давление насыщенного водяного пара на границе между утеплителем и вентилируемой воздушной прослойкой, Па.

Параметр κ определяется по формуле

$$\kappa = \frac{R_n^n}{R_0^n}, \quad (\text{Л.13})$$

где R_n^n – сопротивление влагообмену на наружной границе ограждающей конструкции, $\text{м}^2 \cdot \text{ч} \cdot \text{Па} / \text{мг}$, определяемое по формуле

$$R_n^n = R_{\text{вет}}^n + \frac{1}{\frac{1}{R_{\text{об}}^n} + \frac{28573}{1 + \frac{i_{\text{пр}}}{273}} \cdot \frac{\delta_{\text{пр}}}{h} \cdot V_{\text{пр}}}. \quad (\text{Л.14})$$

Полное сопротивление паропроницанию стены определяется как сумма сопротивлений паропроницанию всех слоев конструкции плюс сопротивления влагообмену на наружной и внутренней границах стены.

Воздухопроницаемость конструкции не должна превышать требуемую. Воздухопроницаемость конструкции определяется в соответствии с разделом 7 для условий наиболее холодного месяца.

Л.8 Для конструкции после всех корректировок уточняется приведенное сопротивление теплопередаче.

Приведенное сопротивление теплопередаче рассчитывается в соответствии с приложением Е.

СП 50.13330.2012

Приложение М
(справочное)

Сопротивление паропроницанию листовых материалов и тонких слоев пароизоляции

Т а б л и ц а М.1

| Материал | Толщина слоя, мм | Сопротивление паропроницанию R_{vp} , $\text{м}^2 \cdot \text{ч} \cdot \text{Па} / \text{мг}$ |
|--|------------------|--|
| 1 Картон обыкновенный | 1,3 | 0,016 |
| 2 Листы асбестоцементные | 6 | 0,3 |
| 3 Листы гипсовые обшивочные (сухая штукатурка) | 10 | 0,12 |
| 4 Листы древесно-волоконистые жесткие | 10 | 0,11 |
| 5 То же, мягкие | 12,5 | 0,05 |
| 6 Окраска горячим битумом за один раз | 2 | 0,3 |
| 7 То же, за два раза | 4 | 0,48 |
| 8 Окраска масляная за два раза с предварительной шпатлевкой и грунтовкой | — | 0,64 |
| 9 Окраска эмалевой краской | — | 0,48 |
| 10 Покрытие изольной мастикой за один раз | 2 | 0,60 |
| 11 Покрытие битумно-кукерсольной мастикой за один раз | 1 | 0,64 |
| 12 То же, за два раза | 2 | 1,1 |
| 13 Пергамин кровельный | 0,4 | 0,33 |
| 14 Полиэтиленовая пленка | 0,16 | 7,3 |
| 15 Рубероид | 1,5 | 1,1 |
| 16 Толь кровельный | 1,9 | 0,4 |
| 17 Фанера клееная трехслойная | 3 | 0,15 |

СП 50.13330.2012

Приложение Н (справочное)

Пример расчета приведенного сопротивления теплопередаче фасада жилого здания с использованием расчетов температурных полей

Н.1 Описание конструкции, выбранной для расчета

Стена с теплоизоляционной фасадной системой с тонким штукатурным слоем. Фасадная система монтируется на стену здания, выполненного с каркасом из монолитного железобетона. Наружные стены выполняются из кирпичной кладки из полнотелого кирпича толщиной 250 мм (в один кирпич). Толщина теплоизоляционного слоя фасада из каменной ваты составляет 150 мм. Высота этажа от пола до пола 3300 мм. Толщина железобетонного перекрытия 200 мм. Под перекрытием проходит железобетонный ригель высотой 400 мм. Вертикальный разрез стены с фасадом и с оконными проемами схематично представлен на рисунке Н.1. Состав стены (изнутри наружу) представлен в таблице Н.1.

Т а б л и ц а Н.1

| Материал слоя | δ , мм | λ , Вт/(м·°С) |
|---|---------------|-----------------------|
| Внутренняя штукатурка | 20 | 0,93 |
| Кладка из полнотелого кирпича или монолитный железобетон | 250 250 | 0,81 2,04 |
| Минераловатные плиты | 150 | 0,045 |
| Наружная штукатурка | 6 | — |

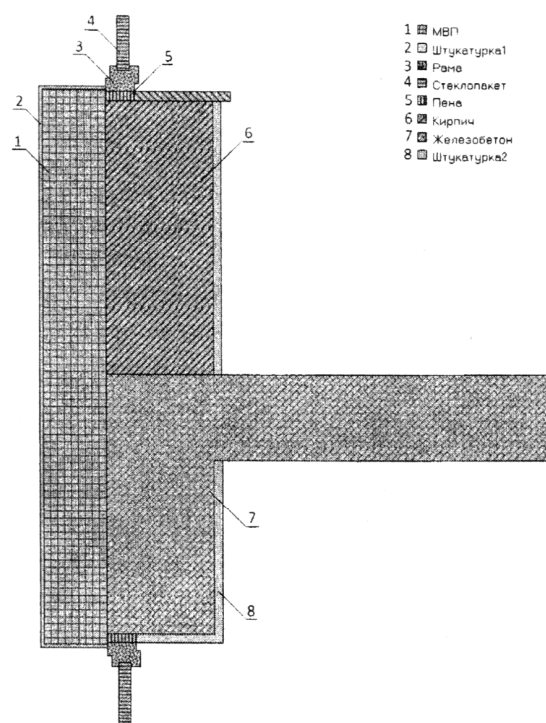


Рисунок Н.1 – Схематическое изображение вертикального разреза стены с теплоизоляционным фасадом в зоне расположения светопроемов с оконными блоками

СП 50.13330.2012

Н.2 Перечисление элементов, составляющих ограждающую конструкцию:

железобетонный ригель с участком перекрытия, утепленный слоем минераловатной плиты, закрытой тонким слоем штукатурки – плоский элемент 1;

кирпичная кладка, утепленная слоем минераловатной плиты, закрытой тонким слоем штукатурки – плоский элемент 2;

оконный откос, образованный железобетонным ригелем, утепленным слоем минераловатной плиты, закрытой тонким слоем штукатурки – линейный элемент 1;

оконный откос, образованный кирпичной кладкой, утепленной слоем минераловатной плиты, закрытой тонким слоем штукатурки – линейный элемент 2;

дюбель со стальным сердечником, прикрепляющий слой минераловатной плиты к железобетонному ригелю – точечный элемент 1;

дюбель со стальным сердечником, прикрепляющий слой минераловатной плиты к кирпичной кладке – точечный элемент 2.

Таким образом, в рассматриваемом фрагменте ограждающей конструкции два вида плоских, два вида линейных и два вида точечных элементов.

Н.3 Геометрические характеристики проекций элементов

Весь фасад здания, включая светопроемы, имеет общую площадь 2740 м^2 . Фасад содержит следующие светопроемы: $2400 \times 2000 \text{ мм}$ – 80 шт, $1200 \times 2000 \text{ мм}$ – 80 шт, $1200 \times 1200 \text{ мм}$ – 24 шт. Суммарная площадь светопроемов 611 м^2 .

Площадь поверхности фрагмента ограждающей конструкции для расчета $R_0^{\text{пр}}$ составляет: $A = 2740 - 611 = 2129 \text{ м}^2$;

суммарная протяженность торцов перекрытий, а также ригелей на фасаде составляет 822 м. Таким образом, площадь стены с основанием из монолитного железобетона (т.е. площадь проекции на поверхность фрагмента) составляет: $A_1 = 822(0,2 + 0,4) = 493 \text{ м}^2$. Доля этой площади от общей площади фрагмента

ограждающей конструкции равна $a_1 = \frac{493}{2129} = 0,232$;

площадь стены с основанием из кирпичной кладки: $A_2 = 2129 - 493 = 1636 \text{ м}^2$. Доля этой площади от общей площади фрагмента ограждающей конструкции равна

$a_2 = \frac{1636}{2129} = 0,768$;

общая длина проекции оконного откоса, образованного железобетонным ригелем, утепленным слоем минераловатной плиты, определяется по экспликации оконных проемов и равна: $L_1 = 2,4 \cdot 80 + 1,2 \cdot 80 + 1,2 \cdot 24 = 317 \text{ м}$. Длина проекции этих откосов,

приходящаяся на 1 м^2 площади фрагмента равна $l_1 = \frac{317}{2129} = 0,149 \text{ м}^{-1}$;

общая длина проекции оконного откоса, образованного кирпичной кладкой, утепленной слоем минераловатной плиты, определяется по экспликации оконных проемов и равна: $L_2 = (2,4 + 2 \cdot 2,0) \cdot 80 + (1,2 + 2 \cdot 2,0) \cdot 80 + (1,2 + 2 \cdot 1,2) \cdot 24 = 1014 \text{ м}$. Длина проекции этих откосов, приходящаяся на 1 м^2 площади фрагмента равна

$l_2 = \frac{1014}{2129} = 0,476 \text{ м}^{-1}$;

СП 50.13330.2012

общее количество тарельчатых дюбелей на железобетонном ригеле и торце перекрытия равно 3944 шт. Количество таких дюбелей, приходящихся на 1 м² фрагмента равно: $n_1 = \frac{3944}{2129} = 1,85 \text{ м}^{-2}$;

общее количество тарельчатых дюбелей на кирпичной кладке равно 13088 шт. Количество таких дюбелей, приходящихся на 1 м² фрагмента равно: $n_1 = \frac{13088}{2129} = 6,15 \text{ м}^{-2}$.

Н.4 Расчет удельных потерь теплоты, обусловленных элементами.

Все температурные поля рассчитываются для температуры наружного воздуха минус 28 °С и температуры внутреннего воздуха 20 °С.

Для плоского элемента 1 удельные потери теплоты определяются по формулам (Е.6), (Е.3):

$$R_{0,1}^{\text{усл}} = \frac{1}{8,7} + \frac{0,02}{0,93} + \frac{0,25}{2,04} + \frac{0,15}{0,045} + \frac{1}{23} = 3,64 \text{ (м}^2 \cdot \text{°С)/Вт},$$

$$U_1 = \frac{1}{R_{0,1}^{\text{усл}}} = \frac{1}{3,64} = 0,275 \text{ Вт/(м}^2 \cdot \text{°С)}.$$

Для плоского элемента 2 удельные потери теплоты определяются аналогично:

$$R_{0,2}^{\text{усл}} = \frac{1}{8,7} + \frac{0,02}{0,93} + \frac{0,25}{0,81} + \frac{0,15}{0,045} + \frac{1}{23} = 3,82 \text{ (м}^2 \cdot \text{°С)/Вт},$$

$$U_2 = \frac{1}{R_{0,2}^{\text{усл}}} = \frac{1}{3,82} = 0,262 \text{ Вт/(м}^2 \cdot \text{°С)}.$$

Для линейного элемента 1 рассчитывается температурное поле узла конструкции, содержащего элемент. Определяется величина Q_1^L , Вт/м, – потери теплоты через участок фрагмента с данным линейным элементом, приходящиеся на 1 пог. м.

Двумерное температурное поле представлено на рисунке Н.2.

Расчетный участок имеет размеры 426×800 мм. Площадь стены, вошедшей в расчетный участок, $S_{1,1} = 0,532 \text{ м}^2$.

Потери теплоты через стену с оконным откосом, вошедшую в участок, по результатам расчета температурного поля равны $Q_1^L = 12,0 \text{ Вт/м}$.

Потери теплоты через участок однородной стены той же площади определяются по формуле (Е.10):

$$Q_{1,1} = \frac{20 - (-28)}{3,64} \cdot 0,532 = 7,0 \text{ Вт/м}.$$

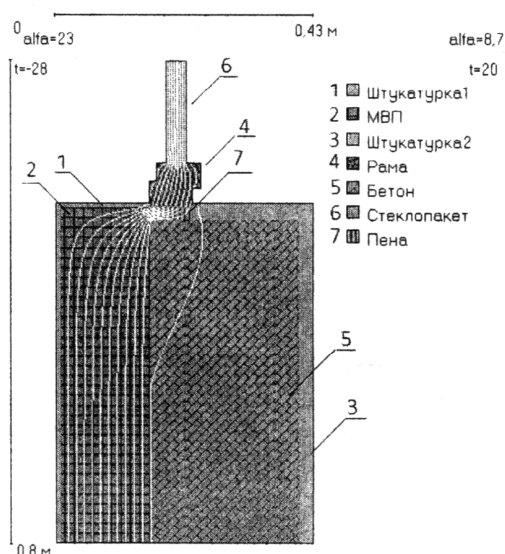
Дополнительные потери теплоты через линейный элемент 1 составляют:

$$\Delta Q_1^L = 12,0 - 7,0 = 5,0 \text{ Вт/м}.$$

Удельные линейные потери теплоты через линейный элемент 1 определяются по формуле (Е.8):

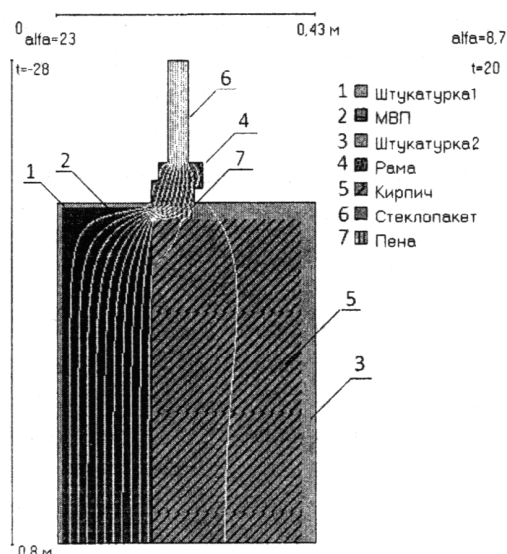
$$\Psi_1 = \frac{5}{20 - (-28)} = 0,104 \text{ Вт/(м} \cdot \text{°С)}.$$

СП 50.13330.2012



$Q=12,0 \text{ Вт/м}$

Рисунок Н.2 – Температурное поле узла конструкции, содержащего линейный элемент 1



$Q=11,2 \text{ Вт/м}$

Рисунок Н.3 – Температурное поле узла конструкции, содержащего линейный элемент 2

Расчеты удельных характеристик других элементов проводятся аналогично и сведены в таблицу Н.2.

Т а б л и ц а Н.2

| Элемент фрагмента | Потери теплоты через участок однородной стены | Потери теплоты через неоднородный участок | Удельные потери теплоты | Удельный геометрический показатель |
|----------------------------------|---|---|---|------------------------------------|
| Линейный элемент 1 (рисунок Н.2) | $Q_{1,1} = 7,0 \text{ Вт/м}$ | $Q_1^L = 12,0 \text{ Вт/(м}^2 \cdot \text{°C)}$ | $\Psi_1 = 0,104 \text{ Вт/(м} \cdot \text{°C)}$ | $l_1 = 0,149 \text{ м/м}^2$ |
| Линейный элемент 2 (рисунок Н.3) | $Q_{2,1} = 6,7 \text{ Вт/м}$ | $Q_2^L = 11,2 \text{ Вт/м}$ | $\Psi_2 = 0,094 \text{ Вт/(м} \cdot \text{°C)}$ | $l_2 = 0,476 \text{ м/м}^2$ |
| Точечный элемент 1 (рисунок Н.4) | $\tilde{Q}_1 = 1,65 \text{ Вт}$ | $Q_1 = 1,9 \text{ Вт}$ | $\chi_1 = 0,0052 \text{ Вт/°C}$ | $n_1 = 1,85 \text{ м/м}^2$ |
| Точечный элемент 2 (рисунок Н.5) | $\tilde{Q}_1 = 1,57 \text{ Вт}$ | $Q_1 = 1,8 \text{ Вт}$ | $\chi_2 = 0,0048 \text{ Вт/°C}$ | $n_2 = 6,15 \text{ м/м}^2$ |

СП 50.13330.2012

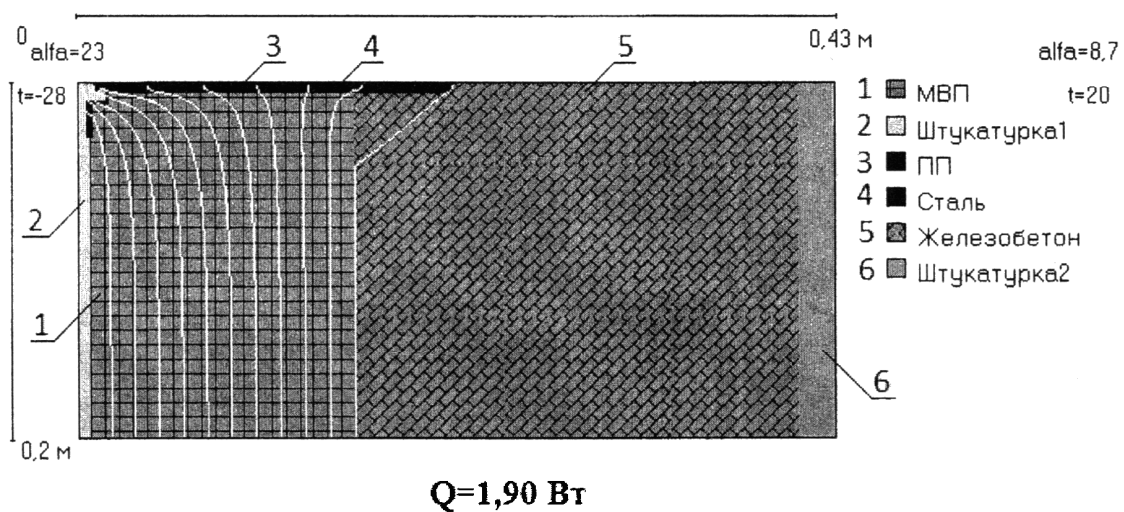


Рисунок Н.4 – Температурное поле узла конструкции, содержащего точечный элемент 1

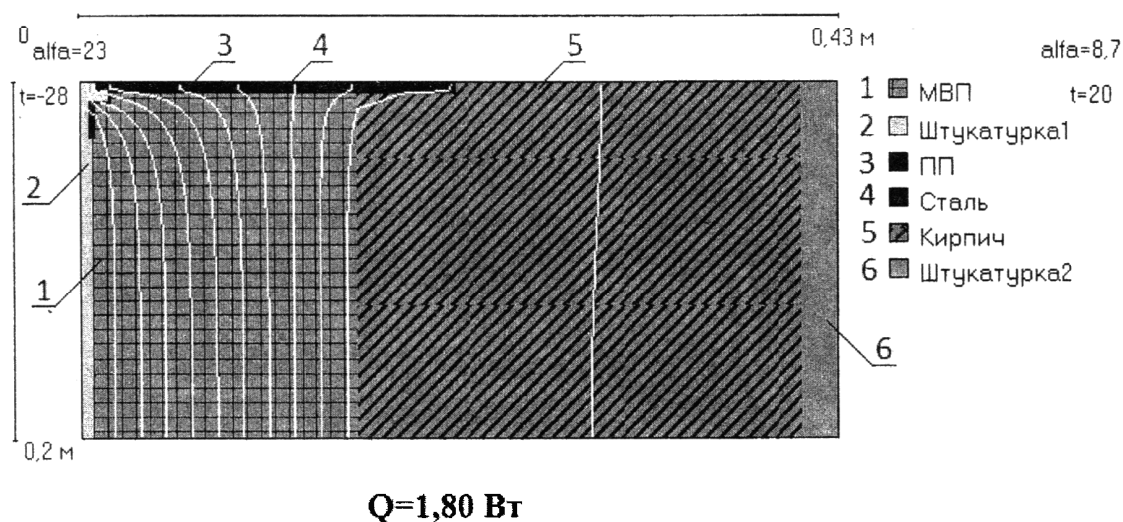


Рисунок Н.5 – Температурное поле узла конструкции, содержащего точечный элемент 2

Таким образом, определены все удельные потери теплоты, обусловленные всеми элементами в рассматриваемом фрагменте ограждающей конструкции.

Н.5 Расчет приведенного сопротивления теплопередаче стены

Данные расчетов сведены в таблицу Н.3.

СП 50.13330.2012

Т а б л и ц а Н.3

| Элемент конструкции | Удельный геометрический показатель | Удельные потери теплоты | Удельный поток теплоты, обусловленный элементом | Доля общего потока теплоты через фрагмент, % |
|---------------------|--------------------------------------|---|--|--|
| Плоский элемент 1 | $a_1 = 0,232 \text{ м}^2/\text{м}^2$ | $U_1 = 0,275 \text{ Вт}/(\text{м}^2 \cdot ^\circ\text{C})$ | $U_1 a_1 = 0,0638 \text{ Вт}/(\text{м}^2 \cdot ^\circ\text{C})$ | 17,5 |
| Плоский элемент 2 | $a_2 = 0,768 \text{ м}^2/\text{м}^2$ | $U_2 = 0,262 \text{ Вт}/(\text{м}^2 \cdot ^\circ\text{C})$ | $U_2 a_2 = 0,201 \text{ Вт}/(\text{м}^2 \cdot ^\circ\text{C})$ | 55,2 |
| Линейный элемент 1 | $l_1 = 0,149 \text{ м}/\text{м}^2$ | $\Psi_1 = 0,104 \text{ Вт}/(\text{м} \cdot ^\circ\text{C})$ | $\Psi_1 l_1 = 0,0155 \text{ Вт}/(\text{м}^2 \cdot ^\circ\text{C})$ | 4,26 |
| Линейный элемент 2 | $l_2 = 0,476 \text{ м}/\text{м}^2$ | $\Psi_2 = 0,094 \text{ Вт}/(\text{м} \cdot ^\circ\text{C})$ | $\Psi_2 l_2 = 0,0447 \text{ Вт}/(\text{м}^2 \cdot ^\circ\text{C})$ | 12,3 |
| Точечный элемент 1 | $n_1 = 1,85 \text{ 1}/\text{м}^2$ | $\chi_1 = 0,0052 \text{ Вт}/^\circ\text{C}$ | $\chi_1 n_1 = 0,00962 \text{ Вт}/(\text{м}^2 \cdot ^\circ\text{C})$ | 2,64 |
| Точечный элемент 2 | $n_2 = 6,15 \text{ 1}/\text{м}^2$ | $\chi_2 = 0,0048 \text{ Вт}/^\circ\text{C}$ | $\chi_2 n_2 = 0,0295 \text{ Вт}/(\text{м}^2 \cdot ^\circ\text{C})$ | 8,10 |
| Итого | | | $1/R^{\text{np}} = 0,364 \text{ Вт}/(\text{м}^2 \cdot ^\circ\text{C})$ | 100 |

Приведенное сопротивление теплопередаче фрагмента ограждающей конструкции рассчитывается по формуле (Е.1).

$$R_o^{\text{np}} = \frac{1}{0,0638 + 0,201 + 0,0155 + 0,0447 + 0,00962 + 0,0295} = \frac{1}{0,364} = 2,75 \text{ м}^2 \cdot ^\circ\text{C}/\text{Вт}$$

Коэффициент теплотехнической однородности, определенный по формуле (Е.4), равен:

$$r = \frac{0,201 + 0,0638}{0,364} = 0,73.$$

Приложение П (справочное)

Пример расчета удельной теплозащитной характеристики здания

П.1 Удельная теплозащитная характеристика рассчитывается для многоэтажного жилого дома, расположенного в г. Дубна Московской области.

Климатические параметры района строительства принимаются по СП 131.13330 для г. Дмитров Московской обл.

Средняя температура отопительного периода $t_{от} = -3,1$ °С;
продолжительность отопительного периода $z_{от} = 216$ сут;
температура внутреннего воздуха $t_{в} = 20$ °С.

На основе климатических характеристик района строительства и микроклимата помещения по формуле (5.2) рассчитывается величина градусо-суток отопительного периода:

$$ГСОП = (t_{в} - t_{от}) \cdot z_{от} = 23,1 \cdot 216 = 4990 \text{ °С} \cdot \text{сут.}$$

В технических помещениях и лестнично-лифтовых узлах (ЛЛУ) температура внутреннего воздуха отличается от основных (жилых) помещений здания. В среднем за отопительный период она составляет $t_{ЛЛУ} = 18$ °С.

Коэффициент, учитывающий отличие внутренней температуры ЛЛУ от температуры жилых помещений, рассчитанный по формуле (5.3), составляет

$$n_{ЛЛУ} = \frac{t_{ЛЛУ} - t_{от}}{t_{в} - t_{от}} = \frac{18 - (-3,1)}{20 - (-3,1)} = 0,913.$$

Подвальные помещения не отапливаются, поэтому они не входят в отапливаемый объем здания. В подвале расположен ИТП и разводка труб отопления и водоснабжения. В среднем за отопительный период температура воздуха в подвале составляет $t_{под} = 8$ °С.

Коэффициент, учитывающий отличие внутренней температуры подвала от температуры наружного воздуха, составляет

$$n_{под} = \frac{t_{в} - t_{под}}{t_{в} - t_{от}} = \frac{20 - 8}{20 - (-3,1)} = 0,519.$$

П.2 Описание ограждающих конструкций здания

На исследуемом здании использованы десять различных по своему составу видов ограждающих конструкций:

П.2.1 Навесная фасадная система с основанием из керамзитобетона

Приведенное сопротивление теплопередаче составляет $R_{ст1} = 3,16$ (м²·°С)/Вт.

Площадь стен данной конструкции составляет:

по основной части здания $A_{ст1} = 3406$ м²;

по техническим помещениям и ЛЛУ $A_{ст1,ЛЛУ} = 503$ м².

П.2.2 Навесная фасадная система с основанием из железобетона

Приведенное сопротивление теплопередаче составляет $R_{ст2} = 3,34$ (м²·°С)/Вт.

Площадь стен данной конструкции составляет:

по основной части здания $A_{ст2} = 608$ м²;

по техническим помещениям и ЛЛУ $A_{ст2,ЛЛУ} = 336$ м².

П.2.3 Трехслойная стена по кладке из керамзитобетона

Приведенное сопротивление теплопередаче составляет $R_{ст3} = 3,19$ (м²·°С)/Вт.

Площадь стен данной конструкции составляет:

СП 50.13330.2012

по основной части здания $A_{ст3}=1783 \text{ м}^2$;

по техническим помещениям и ЛЛУ $A_{ст3ЛЛУ}=55 \text{ м}^2$.

П.2.4 Трехслойная стена по монолитному железобетону

Приведенное сопротивление теплопередаче составляет $R_{ст4}=3,42 \text{ (м}^2 \cdot \text{°C)/Вт}$.

Площадь стен данной конструкции составляет:

по основной части здания $A_{ст4}=447 \text{ м}^2$;

по техническим помещениям и ЛЛУ $A_{ст4ЛЛУ}=130 \text{ м}^2$.

П.2.5 Эксплуатируемая кровля

Приведенное сопротивление теплопередаче составляет $R_{кр1}=5,55 \text{ (м}^2 \cdot \text{°C)/Вт}$.

Площадь кровельного покрытия данной конструкции составляет $A_{кр1}=1296 \text{ м}^2$.

П.2.6 Совмещенное кровельное покрытие

Приведенное сопротивление теплопередаче составляет $R_{кр2}=4,48 \text{ (м}^2 \cdot \text{°C)/Вт}$.

Площадь кровельного покрытия данной конструкции составляет $A_{кр2}=339 \text{ м}^2$.

П.2.7 Перекрытие над подвалом

Приведенное сопротивление теплопередаче составляет $R_{цок1}=1,32 \text{ (м}^2 \cdot \text{°C)/Вт}$.

Площадь перекрытия данной конструкции составляет $A_{цок1}=1550 \text{ м}^2$.

П.2.8 Перекрытие над проездом

Приведенное сопротивление теплопередаче составляет $R_{цок2}=4,86 \text{ (м}^2 \cdot \text{°C)/Вт}$.

Площадь перекрытия данной конструкции составляет $A_{цок2}=85 \text{ м}^2$.

П.2.9 Окна

Приведенное сопротивление теплопередаче составляет $R_{ок}=0,56 \text{ (м}^2 \cdot \text{°C)/Вт}$.

Площадь окон составляет:

по основной части здания $A_{ок}=1383 \text{ м}^2$;

по техническим помещениям и ЛЛУ $A_{окЛЛУ}=430 \text{ м}^2$.

П.2.10 Входные двери

Приведенное сопротивление теплопередаче составляет $R_{дв}=0,83 \text{ (м}^2 \cdot \text{°C)/Вт}$.

Площадь входных дверей составляет $A_{дв}=64 \text{ м}^2$.

Отапливаемый объем здания $V_{от}=34229 \text{ м}^3$.

П.3 Удельная теплозащитная характеристика здания рассчитывается по формуле

(Ж.1):

$$k_{об} = \frac{1}{V_{от}} \sum_i \left(n_{i,i} \frac{A_{ф,i}}{R_{о,i}^{np}} \right) = \frac{1}{34229} \left[\frac{3406}{3,16} + \frac{608}{3,34} + \frac{1783}{3,19} + \frac{447}{3,42} + \frac{1383}{0,56} + \frac{85}{4,86} + 0,519 \cdot \frac{1550}{1,32} + 0,913 \left(\frac{503}{3,16} + \frac{336}{3,34} + \frac{55}{3,19} + \frac{130}{3,42} + \frac{430}{0,56} + \frac{1296}{5,55} + \frac{339}{4,48} + \frac{64}{0,83} \right) \right] = \frac{6387}{34229} = 0,187.$$

Детали расчета сведены в таблицу П.1.

СП 50.13330.2012

Таблица П.1

| Наименование фрагмента | $n_{i,i}$ | $A_{\Phi,i}, \text{ м}^2$ | $R_{o,i}^{\text{np}},$ ($\text{м}^2 \cdot \text{°C}$)/Вт | $n_{i,i} A_{\Phi,i} / R_{o,i}^{\text{np}},$ Вт/°C | % |
|---|-----------|---------------------------|---|--|------|
| Навесная фасадная система с основанием из керамзитобетона | 1 | 3406 | 3,16 | 1078 | 16,9 |
| | 0,913 | 503 | | 145 | 2,3 |
| Навесная фасадная система с основанием из железобетона | 1 | 608 | 3,34 | 182 | 2,8 |
| | 0,913 | 336 | | 92 | 1,4 |
| Трехслойная стена по кладке из керамзитобетона | 1 | 1783 | 3,19 | 559 | 8,8 |
| | 0,913 | 55 | | 16 | 0,3 |
| Трехслойная стена по монолитному железобетону | 1 | 447 | 3,42 | 131 | 2,1 |
| | 0,913 | 130 | | 35 | 0,5 |
| Эксплуатируемая кровля | 0,913 | 1296 | 5,55 | 213 | 3,3 |
| Совмещенное кровельное покрытие | 0,913 | 339 | 4,48 | 69 | 1,1 |
| Перекрытие над подвалом | 0,519 | 1550 | 1,32 | 609 | 9,5 |
| Перекрытие над проездом | 1 | 85 | 4,86 | 17 | 0,3 |
| Окна | 1 | 1383 | 0,56 | 2470 | 38,7 |
| | 0,913 | 430 | | 701 | 11,0 |
| Входные двери | 0,913 | 64 | 0,83 | 70 | 1,1 |
| Сумма | – | 12415 | – | 6387 | 100 |

Нормируемое значение удельной теплозащитной характеристики здания определяется по формуле (5.5)

$$k_{об}^{\text{нр}} = \frac{0,16 + \frac{10}{\sqrt{V_{от}}}}{0,00013 \cdot \text{ГСОП} + 0,61} = \frac{0,16 + \frac{10}{\sqrt{34229}}}{0,00013 \cdot 4990 + 0,61} = \frac{0,214}{1,259} = 0,17 \text{ Вт}/(\text{м}^3 \cdot \text{°C})$$

Удельная теплозащитная характеристика здания больше нормируемой величины на 10 %. Как видно из таблицы П.1 наибольший вклад в тепловые потери здания в данном случае вносят окна, стены, слабо утепленное перекрытие над подвалом. В данном случае наиболее эффективно дорабатывать теплозащитную оболочку здания за счет повышения сопротивления теплопередаче окон. В проекте заменяются окна на имеющие приведенное сопротивление теплопередаче 0,65 ($\text{м}^2 \cdot \text{°C}$)/Вт. Кроме того, доутепляется перекрытие над подвалом, так что приведенное сопротивление теплопередаче конструкции составляет 1,88 ($\text{м}^2 \cdot \text{°C}$)/Вт.

$$k_{об} = \frac{1}{V_{от}} \sum_i \left(n_{i,i} \frac{A_{\Phi,i}}{R_{o,i}^{\text{np}}} \right) = \frac{1}{34229} \left[\frac{3406}{3,16} + \frac{608}{3,34} + \frac{1783}{3,19} + \frac{447}{3,42} + \frac{1383}{0,65} + \frac{85}{4,86} + 0,519 \cdot \frac{1550}{1,88} + 0,913 \cdot \left(\frac{503}{3,16} + \frac{336}{3,34} + \frac{55}{3,19} + \frac{130}{3,42} + \frac{430}{0,65} + \frac{1296}{5,55} + \frac{339}{4,48} + \frac{64}{0,83} \right) \right] = \frac{5767}{34229} = 0,168.$$

Детали расчета сведены в таблицу П.2.

СП 50.13330.2012

Т а б л и ц а П.2

| Наименование фрагмента | $n_{t,i}$ | $A_{\Phi,i}, \text{ м}^2$ | $R_{o,i}^{np},$ ($\text{м}^2 \cdot \text{°C})/\text{Вт}$ | $n_{t,i} A_{\Phi,i} / R_{o,i}^{np},$ $\text{Вт}/\text{°C}$ | % |
|---|-----------|---------------------------|--|---|------|
| Навесная фасадная система с основанием из керамзитобетона | 1 | 3406 | 3,16 | 1078 | 18,7 |
| | 0,913 | 503 | | 145 | 2,5 |
| Навесная фасадная система с основанием из железобетона | 1 | 608 | 3,34 | 182 | 3,2 |
| | 0,913 | 336 | | 92 | 1,6 |
| Трехслойная стена по кладке из керамзитобетона | 1 | 1783 | 3,19 | 559 | 9,7 |
| | 0,913 | 55 | | 16 | 0,3 |
| Трехслойная стена по монолитному железобетону | 1 | 447 | 3,42 | 131 | 2,3 |
| | 0,913 | 130 | | 35 | 0,6 |
| Эксплуатируемая кровля | 0,913 | 1296 | 5,55 | 213 | 3,7 |
| Совмещенное кровельное покрытие | 0,913 | 339 | 4,48 | 69 | 1,2 |
| Перекрытие над подвалом | 0,519 | 1550 | 1,88 | 428 | 7,4 |
| Перекрытие над проездом | 1 | 85 | 4,86 | 17 | 0,3 |
| Окна | 1 | 1383 | 0,65 | 2128 | 36,9 |
| | 0,913 | 430 | | 604 | 10,5 |
| Входные двери | 0,913 | 64 | 0,83 | 70 | 1,2 |
| Сумма | – | 12415 | – | 5767 | 100 |

После доработки теплозащитной оболочки здания удельная теплозащитная характеристика меньше нормируемой величины, оболочка удовлетворяет нормативным требованиям.

Справочно рассчитывается приведенный трансмиссионный коэффициент:

$$K_{\text{общ}} = \frac{k_{\text{об}}}{K_{\text{комп}}} = \frac{0,168}{0,36} = 0,467 \text{ Вт}/(\text{м}^2 \cdot \text{°C}).$$

Данный коэффициент не участвует в расчетах и его расчет не обязателен.

СП 50.13330.2012

Приложение Р
(справочное)

**Пример составления раздела «Энергоэффективность» проекта
жилого дома**

Р.1 Для составления раздела выбран жилой дом из приложения П. Поэтому часть информации, дублирующей приложение П, здесь не приводится.

Многоэтажный, многосекционный жилой дом строится в г. Дубна Московской области.

Проектируемое здание четырехсекционное, разноэтажное.

Под первым этажом расположен подвал и технические помещения. Средняя за отопительный период расчетная температура воздуха в помещениях $t_{\text{под}}=8$ °С.

На первом этаже расположены помещения общественного назначения. Средняя за отопительный период расчетная температура воздуха в помещениях $t_{\text{общ}}=20$ °С.

На всех этажах, кроме первого и последнего, расположены жилые квартиры. Средняя за отопительный период расчетная температура воздуха в помещениях $t_{\text{жил}}=20$ °С.

На последнем этаже расположены технические помещения. Средняя за отопительный период расчетная температура воздуха в помещениях $t_{\text{тех}}^{\text{сп}}=18$ °С.

Р.2 Объемно-планировочные показатели

Отапливаемый объем здания $V_{\text{от}}=34229$ м³.

В том числе:

отапливаемый объем жилой части здания: $V_{\text{от1}}=24751$ м³;

отапливаемый объем общественных помещений: $V_{\text{от2}}=6303$ м³;

отапливаемый объем технических помещений и ЛЛУ: $V_{\text{от3}}=3175$ м³;

сумма площадей этажей здания: $A_{\text{от}}=13080$ м²;

площадь жилых помещений: $A_{\text{ж}}=3793$ м²;

расчетная площадь общественных помещений: $A_{\text{п}}=1229$ м²;

расчетное количество жителей: $m_{\text{ж}}=332$ чел;

высота здания от пола первого этажа до обреза вытяжной шахты:

1, 4 секции – 22,1 м;

2, 3 секции – 28,1 м;

общая площадь наружных ограждающих конструкций: $A_{\text{н}}^{\text{сум}}=12415$ м²;

то же, фасадов здания: $A_{\text{фас}}=9145$ м²;

площадь стен жилой части здания: 4839 м²;

то же, общественных помещений: 1405 м²;

то же, технических помещений и ЛЛУ: 1024 м²;

площадь эксплуатируемой кровли: 1296 м²;

то же, совмещенного кровельного покрытия: 339 м²;

то же, перекрытий над подвалом: 1550 м²;

то же, перекрытий над проездом: 85 м².

Более подробно разбивка ограждающих конструкций по видам приведена в П.2.

Площадь надземного остекления по сторонам света

| Сторона света..... | Площадь, м ² |
|--------------------|-------------------------|
| С..... | 142 |
| СВ..... | 366 |
| В..... | 103 |

СП 50.13330.2012

| | |
|-------------|------|
| ЮВ | 286 |
| Ю | 67 |
| ЮЗ | 477 |
| З | 49 |
| СЗ | 323 |
| Всего | 1813 |

Всего остекления 1813 м²;

площадь входных дверей: 64 м²;

коэффициент компактности здания: $K_{\text{комп}}=0,36$;

коэффициент остекленности здания: $f=0,20$.

Р.3 Климатические параметры

При теплотехнических расчетах климатические параметры района строительства принимаются по СП 131.13330 для г. Дмитрова Московской обл. Эти параметры имеют следующие значения:

средняя температура наиболее холодной пятидневки $t_{\text{н}}=$ минус 28 °С;

средняя температура отопительного периода $t_{\text{от}}=$ минус 3,1 °С;

продолжительность отопительного периода $z_{\text{от}}=216$ сут.

Основными параметрами микроклимата являются температура и относительная влажность внутреннего воздуха $t_{\text{в}}=20$ °С, $\varphi_{\text{в}}=55$ %.

На основе климатических характеристик района строительства и микроклимата помещения рассчитывается величина градусо-суток отопительного периода.

$$\text{ГСОП} = (t_{\text{в}} - t_{\text{от}}) z_{\text{от}} = 23,1 \cdot 216 = 4990 \text{ (}^\circ\text{С}\cdot\text{сут)}.$$

Р.4 Расчет удельного расхода тепловой энергии на отопление надземной жилой части здания

Р.4.1 Удельная теплозащитная характеристика здания рассчитана в приложении II.

$$k_{\text{об}} = 0,168 \text{ Вт}/(\text{м}^3 \cdot ^\circ\text{С}).$$

Р.4.2 Удельная вентиляционная характеристика здания определяется по формуле (Г.2):

$$k_{\text{вент}} = 0,28 c n_{\text{в}} \beta_{\text{в}} \rho_{\text{в}}^{\text{вент}} (1 - k_{\text{эф}}) = 0,28 \cdot 1 \cdot 0,439 \cdot 0,85 \cdot 1,31 \cdot 1 = 0,137 \text{ Вт}/(\text{м}^3 \cdot ^\circ\text{С}).$$

Средняя кратность воздухообмена здания за отопительный период $n_{\text{в}}$, определяется согласно Г.3:

$$n_{\text{в}} = n_{\text{в1}} + n_{\text{в2}} + n_{\text{в3}} = 0,342 + 0,066 + 0,031 = 0,439 \text{ ч}^{-1}.$$

Р.4.3 Средняя кратность воздухообмена жилой части здания за отопительный период $n_{\text{в1}}$ определяется согласно Г.3:

$$n_{\text{в1}} = L_{\text{вент1}} / \beta_{\text{в}} V_{\text{от}} = 9960 / (0,85 \cdot 34229) = 0,342 \text{ ч}^{-1}.$$

Причем в качестве $L_{\text{в}}$ принимается большее из двух значений:

$$L_{\text{вент1}} = 30m = 30 \cdot 332 = 9960 \text{ м}^3/\text{ч};$$

$$L_{\text{вент2}} = 0,35 \cdot 3 \cdot A_{\text{ж}} = 0,35 \cdot 3 \cdot 3793 = 3983 \text{ м}^3/\text{ч}.$$

В данном случае первое значение больше, поэтому оно используется в расчете.

СП 50.13330.2012

Р.4.4 Средняя кратность воздухообмена общественных помещений за отопительный период $n_{в2}$ определяется согласно Г.3.

$$n_{в} = \left[(L_{\text{вент}} n_{\text{вент}}) / 168 + (G_{\text{инф}} n_{\text{инф}}) / (168 \rho_{\text{в}}^{\text{вент}}) \right] / (\beta_{\text{в}} V_{\text{от}}),$$

$$n_{в2} = \left[(4 \cdot 1229 \cdot 60) / 168 + (359 \cdot 108) / (168 \cdot 1,31) \right] / (0,85 \cdot 34229) = 0,066 \text{ ч}^{-1},$$

где $n_{\text{вент}}$ – количество рабочих часов в неделю, принято равным 60 ч.

$G_{\text{инф}}$ – количество воздуха, проходящее через ограждения в течение 1 ч, под действием средней разности давлений, кг/ч, находится по Г.4:

$$G_{\text{инф}} = \sum_i \frac{A_{\text{ок}}^i}{R_{\text{и,ок}}} \left(\frac{\Delta p_{\text{ок}}^i}{10} \right)^{\frac{1}{2}} = \frac{129}{0,9} \left(\frac{15,9}{10} \right)^{\frac{1}{2}} + \frac{117}{0,9} \left(\frac{18,7}{10} \right)^{\frac{1}{2}} = 359 \text{ кг/ч},$$

где $\Delta p_{\text{ок}}$ – разность давлений воздуха на наружной и внутренней сторонах ограждений, Па.

В данном случае в формуле для определения $G_{\text{инф}}$ давление стоит в степени 1/2, несмотря на то, что рассматривается инфильтрация через окна, а не через двери степень 1/2 объясняется тем, что все окна расположены на первом этаже и по своим свойствам инфильтрация воздуха в этом случае аналогична инфильтрации через входные двери. Те же рассуждения справедливы для нахождения $\Delta p_{\text{ок}}$.

В данном случае существует четыре секции с двумя различными высотами: 1, 4 и 2, 3 секции.

Разность давлений воздуха на наружной и внутренней сторонах ограждений для каждой секции составляет:

$$\Delta p_{\text{ок}}^1 = 0,55 H^1 (\gamma_{\text{н}} - \gamma_{\text{в}}) + 0,03 \gamma_{\text{н}} (v)^2 = 0,55 \cdot 22,1 (12,83 - 11,98) + 0,03 \cdot 12,83 (3,8)^2 = 10,3 + 5,6 = 15,9 \text{ Па};$$

$$\Delta p_{\text{ок}}^2 = 0,55 H^2 (\gamma_{\text{н}} - \gamma_{\text{в}}) + 0,03 \gamma_{\text{н}} (v)^2 = 0,55 \cdot 28,1 (12,83 - 11,98) + 0,03 \cdot 12,83 (3,8)^2 = 13,1 + 5,6 = 18,7 \text{ Па}.$$

Р.4.5 Средняя кратность воздухообмена ЛЛУ за отопительный период $n_{в3}$, определяется согласно Г.3:

$$n_{в3} = \left[(1184 \cdot 168) / (168 \cdot 1,31) \right] / (0,85 \cdot 34229) = 0,031 \text{ ч}^{-1};$$

$$G_{\text{инф}} = \sum_i \left\{ \left[\frac{A_{\text{ок,ЛЛУ}}^i}{R_{\text{и,ок}}} \right] \left(\frac{\Delta p_{\text{ок}}^i}{10} \right)^{\frac{2}{3}} + \frac{A_{\text{дв}}^i}{R_{\text{и,дв}}} \left(\frac{\Delta p_{\text{дв}}^i}{10} \right)^{\frac{1}{2}} \right\} =$$

$$= \frac{177}{0,9} \left(\frac{11,6}{10} \right)^{\frac{2}{3}} + \frac{244}{0,9} \left(\frac{13,2}{10} \right)^{\frac{2}{3}} + \frac{39}{0,13} \left(\frac{15,9}{10} \right)^{\frac{1}{2}} + \frac{25}{0,13} \left(\frac{18,7}{10} \right)^{\frac{1}{2}} = 217 + 326 + 378 + 263 = 1184,$$

где Δp – разность давлений воздуха на наружной и внутренней сторонах ограждений, соответствующая i -й зоне, Па.

СП 50.13330.2012

В данном случае существует четыре секции с двумя различными высотами: 1, 4 и 2, 3 секции.

Разность давлений воздуха на наружной и внутренней сторонах ограждений для входных дверей посчитана в п. Р.4.4, для окон для каждой секции она составляет:

$$\Delta p_{\text{ок}}^1 = 0,28H^1(\gamma_{\text{н}} - \gamma_{\text{в}}) + 0,03\gamma_{\text{н}}(\nu)^2 = 0,28 \cdot 22,1(12,83 - 11,86) + 0,03 \cdot 12,83(3,8)^2 = 6,0 + 5,6 = 11,6 \text{ Па},$$

$$\Delta p_{\text{ок}}^2 = 0,28H^2(\gamma_{\text{н}} - \gamma_{\text{в}}) + 0,03\gamma_{\text{н}}(\nu)^2 = 0,28 \cdot 28,1(12,83 - 11,86) + 0,03 \cdot 12,83(3,8)^2 = 7,6 + 5,6 = 13,2 \text{ Па}.$$

Р.4.6 Удельная характеристика бытовых тепловыделений здания определяется по формуле (Г.6):

$$k_{\text{быт}} = \frac{q_{\text{быт}} A_{\text{ж}}}{V_{\text{от}}(t_{\text{в}} - t_{\text{от}})} = \frac{15,6 \cdot 3793}{34229 \cdot 23,1} = 0,075 \text{ Вт}/(\text{м}^3 \cdot ^\circ\text{C}).$$

где $q_{\text{быт}}$ принимается в соответствии с Г.5 в зависимости от расчетной заселенности квартиры интерполяцией между 17 Вт/м² при заселенности 20 м² на человека и 10 Вт/м² при заселенности 45 м² на человека.

Расчетная заселенность квартир составляет 25,1 м² на человека.

$$q_{\text{инт}} = 17 + \frac{10 - 17}{45 - 20}(25,1 - 20) = 15,6 \text{ Вт}/\text{м}^2.$$

Р.4.7 Удельная характеристика тепlopоступлений в здание от солнечной радиации определяется по формуле (Г.7):

$$k_{\text{рад}} = \frac{11,6 Q_{\text{рад}}^{\text{год}}}{(V_{\text{от}} \text{ГСОП})} = \frac{11,6 \cdot 1047981}{(34229 \cdot 4990)} = 0,071 \text{ Вт}/(\text{м}^3 \cdot ^\circ\text{C}).$$

Тепlopоступления через окна и фонари от солнечной радиации в течение отопительного периода $Q_{\text{рад}}^{\text{год}}$, МДж, определяется по формуле Г.8:

$$\begin{aligned} Q_{\text{рад}}^{\text{год}} &= \tau_{\text{Ф}} k_{\text{Ф}} (A_{\text{F1}} I_{\text{F1}} + A_{\text{F2}} I_{\text{F2}} + A_{\text{F3}} I_{\text{F3}} + A_{\text{F4}} I_{\text{F4}}) + \tau_{\text{сц}} k_{\text{сц}} A_{\text{сц}} I_{\text{hor}} = \\ &= 0,8 \cdot 0,74 \cdot (142 \cdot 612 + 366 \cdot 677 + 323 \cdot 677 + 103 \cdot 911 + 49 \cdot 911 + 286 \cdot 1285 + \\ &+ 477 \cdot 1285 + 67 \cdot 1462) = 1047981 \text{ МДж}. \end{aligned}$$

Р.4.8 Расчетная удельная характеристика расхода тепловой энергии на отопление и вентиляцию здания за отопительный период определяется по формуле (Г.1):

$$q_{\text{от}}^{\text{р}} = [0,168 + 0,137 - (0,075 + 0,071)0,8 \cdot 0,95] \cdot 1,13 = 0,219 \text{ Вт}/(\text{м}^3 \cdot ^\circ\text{C}).$$

Полученная расчетная удельная характеристика расхода тепловой энергии на отопление и вентиляцию здания за отопительный период меньше 0,319 Вт/(м³·°C) – величины, требуемой настоящим сводом правил. Класс энергетической эффективности здания «В+».

СП 50.13330.2012

Р.4.9 Расход тепловой энергии на отопление и вентиляцию здания за отопительный период $Q_{от}^{год}$, кВт·ч/год, определяется по формуле (Г.10):

$$Q_{от}^{год} = 0,024 ГСОП V_{от} q_{от}^p = 0,024 \cdot 4990 \cdot 34229 \cdot 0,219 = 897739 \text{ кВт}\cdot\text{ч}/\text{год}.$$

Р.4.10 Общие теплопотери здания за отопительный период $Q_{общ}^{год}$, кВт·ч/год, определяются по формуле (Г.11):

$$\begin{aligned} Q_{общ}^{год} &= 0,024 ГСОП V_{от} (k_{об} + k_{вент}) = \\ &= 0,024 \cdot 4990 \cdot 34229 (0,168 + 0,137) = 1250276 \text{ кВт}\cdot\text{ч}/\text{год}. \end{aligned}$$

Р.4.11 Удельный расход тепловой энергии на отопление и вентиляцию здания за отопительный период q , кВт·ч/(м²·год), определяется по формуле (Г.9а):

$$q = \frac{Q_{от}^{год}}{A_{от}} = \frac{897739}{13080} = 68,6 \text{ кВт}\cdot\text{ч}/(\text{м}^2 \cdot \text{год}).$$

В приложении П оболочка здания была переработана с целью удовлетворить нормативным требованиям к удельной теплозащитной характеристике здания. Для справки, по формуле (Г.1) проводится проверка, удовлетворяло бы здание требованиям к удельной характеристике расхода тепловой энергии на отопление и вентиляцию за отопительный период без доработки оболочки.

$$q_{от}^p = [0,187 + 0,137 - (0,075 + 0,071)0,8 \cdot 0,95]1,13 = 0,241 \text{ Вт}/(\text{м}^3 \cdot \text{°C}).$$

Без доработок здание удовлетворяет требованиям настоящего свода правил к удельной характеристике расхода тепловой энергии на отопление и вентиляцию здания за отопительный период. Класс энергосбережения здания «В».

Р.5 Энергетический паспорт здания.

Т а б л и ц а Р.1

1 Общая информация

| | |
|---|---|
| Дата заполнения (число, месяц, год) | |
| Адрес здания | |
| Разработчик проекта | |
| Адрес и телефон разработчика | |
| Шифр проекта | |
| Назначение здания, серия | Жилой дом |
| Этажность, количество секций | 2 секции по 7 этажей и 2 секции по 9 этажей |
| Количество квартир | 108 |
| Расчетное количество жителей или служащих | 332 |
| Размещение в застройке | Отдельностоящее |
| Конструктивное решение | Каркасное |

СП 50.13330.2012

2 Расчетные условия

| Расчетный параметр | Обозначение параметра | Единица измерения | Расчетное значение |
|--|-----------------------|-------------------|--------------------|
| 1 Расчетная температура наружного воздуха для проектирования теплозащиты | t_n | °C | Минус 28 |
| 2 Средняя температура наружного воздуха за отопительный период | $t_{от}$ | °C | Минус 3,1 |
| 3 Продолжительность отопительного периода | $z_{от}$ | сут/год | 216 |
| 4 Градусо-сутки отопительного периода | ГСОП | °C · сут/год | 4990 |
| 5 Расчетная температура внутреннего воздуха для проектирования теплозащиты | t_v | °C | 20 |
| 6 Расчетная температура чердака | $t_{черд}$ | °C | |
| 7 Расчетная температура техподполья | $t_{подп}$ | °C | 8 |

3 Показатели геометрические

| Показатель | Обозначение показателя и единица измерения | Расчетное проектное значение | Фактическое значение |
|--|--|------------------------------|----------------------|
| 8 Сумма площадей этажей здания | $A_{от\tau}$, м ² | 13080 | |
| 9 Площадь жилых помещений | $A_{ж}$, м ² | 3793 | |
| 10 Расчетная площадь (общественных зданий) | $A_{р}$, м ² | 1229 | |
| 11 Отапливаемый объем | $V_{от\tau}$, м ³ | 34229 | |
| 12 Коэффициент остекленности фасада здания | f | 0,2 | |
| 13 Показатель компактности здания | $K_{комп}$ | 0,36 | |
| 14 Общая площадь наружных ограждающих конструкций здания, в том числе: | $A_n^{сум}$, м ² | 12415 | |
| фасадов | $A_{фас}$ | 9145 | |
| навесной фасадной системы с основанием из керамзитобетона | $A_{ст1}$ | 3909 | |
| навесной фасадной системы с основанием из железобетона | $A_{ст2}$ | 944 | |
| трехслойной стены по кладке из керамзитобетона | $A_{ст3}$ | 1838 | |
| трехслойной стены по монолитному железобетону | $A_{ст4}$ | 577 | |
| входных дверей | $A_{дв}$ | 64 | |
| покрытий (совмещенных) | $A_{кр1}$ | 339 | |
| эксплуатируемой кровли | $A_{кр2}$ | 1296 | |
| перекрытий над техническими подпольями | $A_{цок1}$ | 1550 | |
| перекрытий над проездами или под эркерами | $A_{цок2}$ | 85 | |
| окон и балконных дверей | $A_{ок.1}$ | 1383 | |
| окон лестнично-лифтовых узлов | $A_{ок.2}$ | 430 | |

СП 50.13330.2012

| Показатель | Обозначение показателя и единица измерения | Расчетное проектное значение | Фактическое значение |
|------------------------|--|------------------------------|----------------------|
| окон по сторонам света | | | |
| С | | 142 | |
| СВ | | 366 | |
| В | | 103 | |
| ЮВ | | 286 | |
| Ю | | 67 | |
| ЮЗ | | 477 | |
| З | | 49 | |
| СЗ | | 323 | |

4 Показатели теплотехнические

| Показатель | Обозначение показателя и единица измерения | Нормируемое значение показателя | Расчетное проектное значение | Фактическое значение |
|--|--|---------------------------------|------------------------------|----------------------|
| 16 Приведенное сопротивление теплопередаче наружных ограждений, в том числе: | R_o^{np} , м ² ·°С/Вт | | | |
| навесной фасадной системы с основанием из керамзитобетона | $R_{ст1}$ | 3,15 | 3,16 | |
| навесной фасадной системы с основанием из железобетона | $R_{ст2}$ | 3,15 | 3,34 | |
| трехслойной стены по кладке из керамзитобетона | $R_{ст3}$ | 3,15 | 3,19 | |
| трехслойной стены по монолитному железобетону | $R_{ст4}$ | 3,15 | 3,42 | |
| окон и балконных дверей | $R_{ок.1}$ | 0,52 | 0,65 | |
| окон лестнично-лифтовых узлов | $R_{ок.2}$ | 0,52 | 0,65 | |
| входных дверей | $R_{дв}$ | 0,83 | 0,83 | |
| покрытий (совмещенных) | $R_{кр1}$ | 4,7 | 4,48 | |
| эксплуатируемой кровли | $R_{кр2}$ | 4,7 | 5,55 | |
| перекрытий над техническими подпольями | $R_{цок1}$ | 4,15 | 1,88 | |
| перекрытий над проездами или под эркерами | $R_{цок2}$ | 4,7 | 4,86 | |

5 Показатели вспомогательные

| Показатель | Обозначение показателя и единица измерения | Нормируемое значение показателя | Расчетное проектное значение показателя |
|---|--|---------------------------------|---|
| 17 Приведенный трансмиссионный коэффициент теплопередачи здания | $K_{тр}$, Вт/(м ² ·°С) | | 0,467 |
| 18 Кратность воздухообмена здания за отопительный период при удельной норме воздухообмена | n_a , ч ⁻¹ | | 0,439 |

СП 50.13330.2012

| Показатель | Обозначение показателя и единица измерения | Нормируемое значение показателя | Расчетное проектное значение показателя |
|--|--|---------------------------------|---|
| 19 Удельные бытовые тепловыделения в здании | q_{int} , Вт/м ² | – | 15,6 |
| 20 Тарифная цена тепловой энергии для проектируемого здания | $C_{\text{тепл}}$, руб/кВт·ч | | |
| 21 Удельная цена отопительного оборудования и подключения к тепловой сети в районе строительства | $C_{\text{от}}$, руб/(кВт·ч/год) | | |
| 22 Удельная прибыль от экономии энергетической единицы | $\Omega_{\text{пр}}$, руб/(кВт·ч/год) | – | |

6 Удельные характеристики

| Показатель | Обозначение показателя и единица измерения | Нормируемое значение показателя | Расчетное проектное значение показателя |
|--|---|---------------------------------|---|
| 23 Удельная теплозащитная характеристика здания | $k_{\text{об}}$, Вт/(м ³ ·°С) | 0,17 | 0,168 |
| 24 Удельная вентиляционная характеристика здания | $k_{\text{вент}}$, Вт/(м ³ ·°С) | | 0,137 |
| 25 Удельная характеристика бытовых тепловыделений здания | $k_{\text{быт}}$, Вт/(м ³ ·°С) | | 0,075 |
| 26 Удельная характеристика теплопоступлений в здание от солнечной радиации | $k_{\text{рад}}$, Вт/(м ³ ·°С) | | 0,071 |

7 Коэффициенты

| Показатель | Обозначение показателя | Нормативное значение показателя |
|--|------------------------|---------------------------------|
| 27 Коэффициент эффективности авторегулирования отопления | ζ | 0,95 |
| 28 Коэффициент, учитывающий снижение теплопотребления жилых зданий при наличии поквартирного учета тепловой энергии на отопление | ξ | 0 |
| 29 Коэффициент эффективности рекуператора | $k_{\text{эф}}$ | 0 |
| 30 Коэффициент, учитывающий снижение использования теплопоступлений в период превышения их над теплопотерями | ν | 0,8 |
| 31 Коэффициент учета дополнительных теплопотерь системы отопления | β_h | 1,13 |

СП 50.13330.2012

8 Комплексные показатели расхода тепловой энергии

| Показатель | Обозначение показателя и единица измерения | Значение показателя |
|---|--|---------------------|
| 32 Расчетная удельная характеристика расхода тепловой энергии на отопление и вентиляцию зданий за отопительный период | $q_{от}^p$, Вт/(м ³ ·°C) Вт/(м ² ·°C) | 0,219 |
| 33 Нормируемая удельная характеристика расхода тепловой энергии на отопление и вентиляцию зданий за отопительный период | $q_{от}^{тр}$, Вт/(м ³ ·°C) Вт/(м ² ·°C) | 0,319 |
| 34 Класс энергосбережения | | В+ |
| 35 Соответствует ли проект здания нормативному требованию по теплозащите | | Да |

9 Энергетические нагрузки здания

| Показатель | Обозначение | Единица измерения | Значение показателя |
|--|-----------------|--|---------------------|
| 36 Удельный расход тепловой энергии на отопление зданий за отопительный период | q | кВт·ч/(м ³ ·год) кВт·ч/(м ² ·год) | 68,6 |
| 37 Расход тепловой энергии на отопление зданий за отопительный период | $Q_{от}^{год}$ | кВт·ч/год | 897739 |
| 38 Общие теплопотери здания за отопительный период | $Q_{общ}^{год}$ | кВт·ч/год | 1250276 |

СП 50.13330.2012

Приложение С
(справочное)

Сопротивление воздухопроницанию слоев конструкций

Т а б л и ц а С.1

| Материалы и конструкции | Толщина слоя, мм | Сопротивление воздухопроницанию R_{ϕ} , (м ² · ч · Па)/кг |
|--|------------------|---|
| 1 Бетон сплошной (без швов) | 100 | 20000 |
| 2 Газосиликат сплошной (без швов) | 140 | 21 |
| 3 Известняк-ракушечник | 500 | 6 |
| 4 Картон строительный (без швов) | 1,3 | 64 |
| 5 Кирпичная кладка из сплошного кирпича на цементно-песчаном растворе толщиной в один кирпич и более | 250 и более | 18 |
| 6 Кирпичная кладка из сплошного кирпича на цементно-шлаковом растворе толщиной в полкирпича | 120 | 1 |
| 7 Кладка кирпича керамического пустотного на цементно-песчаном растворе толщиной в полкирпича | – | 2 |
| 8 Кладка из легкобетонных камней на цементно-песчаном растворе | 400 | 13 |
| 9 Листы асбестоцементные с заделкой швов | 6 | 200 |
| 10 Обои бумажные обычные | – | 20 |
| 11 Обшивка из обрезных досок, соединенных впритык или вчетверть | 20 – 25 | 0,1 |
| 12 Обшивка из обрезных досок, соединенных в шпунт | 20 – 25 | 1,5 |
| 13 Обшивка из досок двойная с прокладкой между обшивками строительной бумаги | 50 | 100 |
| 14 Обшивка из фибролита или из древесно-волоконистых бесцементных мягких плит с заделкой швов | 15 – 70 | 2,5 |
| 15 Обшивка из фибролита или из древесно-волоконистых бесцементных мягких плит без заделки швов | 15 – 70 | 0,5 |
| 16 Обшивка из жестких древесно-волоконистых листов с заделкой швов | 10 | 3,3 |
| 17 Обшивка из гипсовой сухой штукатурки с заделкой швов | 10 | 20 |
| 18 Пенобетон автоклавный (без швов) | 100 | 2000 |
| 19 Пенобетон неавтоклавный (без швов) | 100 | 200 |
| 20 Пенополистирол | 50 – 100 | 80 |
| 21 Пеностекло сплошное (без швов) | 120 | Более 2000 |
| 22 Плиты минераловатные жесткие | 50 | 2 |
| 23 Рубероид | 1,5 | Воздухонепроницаем |
| 24 Голь | 1,5 | 490 |
| 25 Фанера клееная (без швов) | 3 – 4 | 2900 |
| 26 Шлакобетон сплошной (без швов) | 100 | 14 |
| 27 Штукатурка цементно-песчаным раствором по каменной или кирпичной кладке | 15 | 373 |

СП 50.13330.2012

Окончание таблицы С.1

| Материалы и конструкции | Толщина слоя, мм | Сопротивление воздухопроницанию R_{Φ} , ($\text{м}^2 \cdot \text{ч} \cdot \text{Па}$)/кг |
|---|------------------|---|
| 28 Штукатурка известковая по каменной или кирпичной кладке | 15 | 142 |
| 29 Штукатурка известково-гипсовая по дереву (по драни) | 20 | 17 |
| 30 Керамзитобетон плотностью 1000 кг/м^3 | 250 – 400 | 53 – 80 |
| 31 То же, $1100 – 1300 \text{ кг/м}^3$ | 250 – 450 | 390 – 590 |
| <p>Примечания</p> <p>1 Для кладки из кирпича и камней с расшивкой швов на наружной поверхности приведенное в настоящей таблице сопротивление воздухопроницанию следует увеличивать на $20 (\text{м}^2 \cdot \text{ч} \cdot \text{Па})/\text{кг}$.</p> <p>2 Сопротивление воздухопроницанию воздушных прослоек и слоев ограждающих конструкций из сыпучих (шлака, керамзита, пемзы и т.п.), рыхлых и волокнистых (минеральной ваты, соломы, стружки и т.п.) материалов следует принимать равным нулю независимо от толщины слоя.</p> <p>3 Для материалов и конструкций, не указанных в настоящей таблице, сопротивление воздухопроницанию следует определять экспериментально.</p> | | |

СП 50.13330.2012

Приложение Т
(справочное)

**Расчетные теплотехнические показатели строительных материалов
и изделий**

Таблица Т.1

| Материал | Характеристики материалов в сухом состоянии | | | Расчетные характеристики материалов при условиях эксплуатации конструкций А и Б | | | | | | |
|---|---|---|--|---|----|--|-------|--|------|---------------------------------------|
| | плотность ρ_0 , кг/м ³ | удельная теплоемкость c_0 , кДж/(кг·°С) | теплопроводность λ_0 , Вт/(м·°С) | влажность и, % | | теплопроводность λ , Вт/(м·°С) | | теплоусвоение (при периоде 24 ч) s , Вт/(м ² ·°С) | | паропроницаемость μ , мг/(м·ч·Па) |
| | | | | А | Б | А | Б | А | Б | |
| 1 | 2 | 3 | 4 | 5 | 6 | 7 | 8 | 9 | 10 | 11 |
| Теплоизоляционные материалы | | | | | | | | | | |
| 1 Плиты из пенополистирола | До 10 | 1,34 | 0,049 | 2 | 10 | 0,052 | 0,059 | 0,23 | 0,28 | 0,05 |
| 2 То же | 10 – 12 | 1,34 | 0,041 | 2 | 10 | 0,044 | 0,050 | 0,23 | 0,28 | 0,05 |
| 3 » | 12 – 14 | 1,34 | 0,040 | 2 | 10 | 0,043 | 0,049 | 0,25 | 0,30 | 0,05 |
| 4 » | 14 – 15 | 1,34 | 0,039 | 2 | 10 | 0,042 | 0,048 | 0,26 | 0,30 | 0,05 |
| 5 » | 15 – 17 | 1,34 | 0,038 | 2 | 10 | 0,041 | 0,047 | 0,27 | 0,32 | 0,05 |
| 6 » | 17 – 20 | 1,34 | 0,037 | 2 | 10 | 0,040 | 0,046 | 0,29 | 0,34 | 0,05 |
| 7 » | 20 – 25 | 1,34 | 0,036 | 2 | 10 | 0,038 | 0,044 | 0,31 | 0,38 | 0,05 |
| 8 » | 25 – 30 | 1,34 | 0,036 | 2 | 10 | 0,038 | 0,044 | 0,34 | 0,41 | 0,05 |
| 9 » | 30 – 35 | 1,34 | 0,037 | 2 | 10 | 0,040 | 0,046 | 0,38 | 0,45 | 0,05 |
| 10 » | 35 – 38 | 1,34 | 0,037 | 2 | 10 | 0,040 | 0,046 | 0,38 | 0,45 | 0,05 |
| 11 Плиты из пенополистирола с графитовыми добавками | 15 – 20 | 1,34 | 0,033 | 2 | 10 | 0,035 | 0,040 | 0,27 | 0,32 | 0,05 |
| 12 То же | 20 – 25 | 1,34 | 0,032 | 2 | 10 | 0,034 | 0,039 | 0,30 | 0,35 | 0,05 |
| 13 Экструдированный пенополистирол | 25 – 33 | 1,34 | 0,029 | 1 | 2 | 0,030 | 0,031 | 0,30 | 0,31 | 0,005 |
| 14 То же | 35 – 45 | 1,34 | 0,030 | 1 | 2 | 0,031 | 0,032 | 0,35 | 0,36 | 0,005 |
| 15 Пенополиуретан | 80 | 1,47 | 0,041 | 2 | 5 | 0,042 | 0,05 | 0,62 | 0,70 | 0,05 |
| 16 То же | 60 | 1,47 | 0,035 | 2 | 5 | 0,036 | 0,041 | 0,49 | 0,55 | 0,05 |
| 17 » | 40 | 1,47 | 0,029 | 2 | 5 | 0,031 | 0,04 | 0,37 | 0,44 | 0,05 |
| 18 Плиты из резольно-фенолформальдегидного пенопласта | 80 | 1,68 | 0,044 | 5 | 20 | 0,051 | 0,071 | 0,75 | 1,02 | 0,23 |
| 19 То же | 50 | 1,68 | 0,041 | 5 | 20 | 0,045 | 0,064 | 0,56 | 0,77 | 0,23 |

СП 50.13330.2012

Продолжение таблицы Т.1

| Материал | Характеристики материалов в сухом состоянии | | | Расчетные характеристики материалов при условиях эксплуатации конструкций А и Б | | | | | | |
|--|---|---|--|---|----|--|-------|--|------|---------------------------------------|
| | плотность ρ_0 , кг/м ³ | удельная теплоемкость c_0 , кДж/(кг·°С) | теплопроводность λ_0 , Вт/(м·°С) | влажность w , % | | теплопроводность λ , Вт/(м·°С) | | теплоусвоение (при периоде 24 ч) s , Вт/(м ² ·°С) | | паропроницаемость μ , мг/(м·ч·Па) |
| | | | | А | Б | А | Б | А | Б | |
| 1 | 2 | 3 | 4 | 5 | 6 | 7 | 8 | 9 | 10 | 11 |
| 20 Перлитопластбетон | 200 | 1,05 | 0,041 | 2 | 3 | 0,052 | 0,06 | 0,93 | 1,01 | 0,008 |
| 21 То же | 100 | 1,05 | 0,035 | 2 | 3 | 0,041 | 0,05 | 0,58 | 0,66 | 0,008 |
| 22 Перлитофосфогелевые изделия | 300 | 1,05 | 0,076 | 3 | 12 | 0,08 | 0,12 | 1,43 | 2,02 | 0,2 |
| 23 То же | 200 | 1,05 | 0,064 | 3 | 12 | 0,07 | 0,09 | 1,1 | 1,43 | 0,23 |
| 24 Теплоизоляционные изделия из вспененного синтетического каучука | 60 – 95 | 1,806 | 0,034 | 5 | 15 | 0,04 | 0,054 | 0,65 | 0,71 | 0,003 |
| 25 Плиты минераловатные из каменного волокна | 180 | 0,84 | 0,038 | 2 | 5 | 0,045 | 0,048 | 0,74 | 0,81 | 0,3 |
| 26 То же | 140 – 175 | 0,84 | 0,037 | 2 | 5 | 0,043 | 0,046 | 0,68 | 0,75 | 0,31 |
| 27 » | 80 – 125 | 0,84 | 0,036 | 2 | 5 | 0,042 | 0,045 | 0,53 | 0,59 | 0,32 |
| 28 » | 40 – 60 | 0,84 | 0,035 | 2 | 5 | 0,041 | 0,044 | 0,37 | 0,41 | 0,35 |
| 29 » | 25 – 50 | 0,84 | 0,036 | 2 | 5 | 0,042 | 0,045 | 0,31 | 0,35 | 0,37 |
| 30 Плиты из стеклянного штапельного волокна | 85 | 0,84 | 0,044 | 2 | 5 | 0,046 | 0,05 | 0,51 | 0,57 | 0,5 |
| 31 То же | 75 | 0,84 | 0,04 | 2 | 5 | 0,042 | 0,047 | 0,46 | 0,52 | 0,5 |
| 32 » | 60 | 0,84 | 0,038 | 2 | 5 | 0,04 | 0,045 | 0,4 | 0,45 | 0,51 |
| 33 » | 45 | 0,84 | 0,039 | 2 | 5 | 0,041 | 0,045 | 0,35 | 0,39 | 0,51 |
| 34 » | 35 | 0,84 | 0,039 | 2 | 5 | 0,041 | 0,046 | 0,31 | 0,35 | 0,52 |
| 35 » | 30 | 0,84 | 0,04 | 2 | 5 | 0,042 | 0,046 | 0,29 | 0,32 | 0,52 |
| 36 » | 20 | 0,84 | 0,04 | 2 | 5 | 0,043 | 0,048 | 0,24 | 0,27 | 0,53 |
| 37 » | 17 | 0,84 | 0,044 | 2 | 5 | 0,047 | 0,053 | 0,23 | 0,26 | 0,54 |
| 38 » | 15 | 0,84 | 0,046 | 2 | 5 | 0,049 | 0,055 | 0,22 | 0,25 | 0,55 |
| 39 Плиты древесноволокнистые и древесно-стружечные | 1000 | 2,3 | 0,15 | 10 | 12 | 0,23 | 0,29 | 6,75 | 7,7 | 0,12 |
| 40 То же | 800 | 2,3 | 0,13 | 10 | 12 | 0,19 | 0,23 | 5,49 | 6,13 | 0,12 |
| 41 » | 600 | 2,3 | 0,11 | 10 | 12 | 0,13 | 0,16 | 3,93 | 4,43 | 0,13 |
| 42 » | 400 | 2,3 | 0,08 | 10 | 12 | 0,11 | 0,13 | 2,95 | 3,26 | 0,19 |

СП 50.13330.2012

Продолжение таблицы Т.1

| Материал | Характеристики материалов в сухом состоянии | | | Расчетные характеристики материалов при условиях эксплуатации конструкций А и Б | | | | | | |
|---|---|---|--|---|----|--|-------|--|------|---------------------------------------|
| | плотность ρ_0 , кг/м ³ | удельная теплоемкость c_0 , кДж/(кг·°С) | теплопроводность λ_0 , Вт/(м·°С) | влажность w , % | | теплопроводность λ , Вт/(м·°С) | | теплоусвоение (при периоде 24 ч) s , Вт/(м ² ·°С) | | паропроницаемость μ , мг/(м·ч·Па) |
| | | | | А | Б | А | Б | А | Б | |
| 1 | 2 | 3 | 4 | 5 | 6 | 7 | 8 | 9 | 10 | 11 |
| 43 Плиты древесно-волоконистые и древесно-стружечные | 200 | 2,3 | 0,06 | 10 | 12 | 0,07 | 0,08 | 1,67 | 1,81 | 0,24 |
| 44 Плиты фибролитовые и арболит на портландцементе | 500 | 2,3 | 0,095 | 10 | 15 | 0,15 | 0,19 | 3,86 | 4,50 | 0,11 |
| 45 То же | 450 | 2,3 | 0,09 | 10 | 15 | 0,135 | 0,17 | 3,47 | 4,04 | 0,11 |
| 46 » | 400 | 2,3 | 0,08 | 10 | 15 | 0,13 | 0,16 | 3,21 | 3,70 | 0,26 |
| 47 Плиты камышитовые | 300 | 2,3 | 0,07 | 10 | 15 | 0,09 | 0,14 | 2,31 | 2,99 | 0,45 |
| 48 То же | 200 | 2,3 | 0,06 | 10 | 15 | 0,07 | 0,09 | 1,67 | 1,96 | 0,49 |
| 49 Плиты торфяные теплоизоляционные | 300 | 2,3 | 0,064 | 15 | 20 | 0,07 | 0,08 | 2,12 | 2,34 | 0,19 |
| 50 То же | 200 | 2,3 | 0,052 | 15 | 20 | 0,06 | 0,064 | 1,6 | 1,71 | 0,49 |
| 51 Пакля | 150 | 2,3 | 0,05 | 7 | 12 | 0,06 | 0,07 | 1,3 | 1,47 | 0,49 |
| 52 Плиты из гипса | 1350 | 0,84 | 0,35 | 4 | 6 | 0,50 | 0,56 | 7,04 | 7,76 | 0,098 |
| 53 То же | 1100 | 0,84 | 0,23 | 4 | 6 | 0,35 | 0,41 | 5,32 | 5,99 | 0,11 |
| 54 Листы гипсовые обшивочные (сухая штукатурка) | 1050 | 0,84 | 0,15 | 4 | 6 | 0,34 | 0,36 | 5,12 | 5,48 | 0,075 |
| 55 То же | 800 | 0,84 | 0,15 | 4 | 6 | 0,19 | 0,21 | 3,34 | 3,66 | 0,075 |
| 56 Изделия из вспученного перлита на битумном связующем | 300 | 1,68 | 0,087 | 1 | 2 | 0,09 | 0,099 | 1,84 | 1,95 | 0,04 |
| 57 То же | 250 | 1,68 | 0,082 | 1 | 2 | 0,085 | 0,099 | 1,53 | 1,64 | 0,04 |
| 58 » | 225 | 1,68 | 0,079 | 1 | 2 | 0,082 | 0,094 | 1,39 | 1,47 | 0,04 |
| 59 » | 200 | 1,68 | 0,076 | 1 | 2 | 0,078 | 0,09 | 1,23 | 1,32 | 0,04 |
| Засыпки | | | | | | | | | | |
| 60 Гравий керамзитовый | 600 | 0,84 | 0,14 | 2 | 3 | 0,17 | 0,19 | 2,62 | 2,83 | 0,23 |
| 61 То же | 500 | 0,84 | 0,14 | 2 | 3 | 0,15 | 0,165 | 2,25 | 2,41 | 0,23 |
| 62 » | 450 | 0,84 | 0,13 | 2 | 3 | 0,14 | 0,155 | 2,06 | 2,22 | 0,235 |

СП 50.13330.2012

Продолжение таблицы Т.1

| Материал | Характеристики материалов в сухом состоянии | | | Расчетные характеристики материалов при условиях эксплуатации конструкций А и Б | | | | | | |
|--|---|---|--|---|---|--|-------|--|------|---------------------------------------|
| | плотность ρ_0 , кг/м ³ | удельная теплоемкость c_0 , кДж/(кг·°С) | теплопроводность λ_0 , Вт/(м·°С) | влажность w , % | | теплопроводность λ , Вт/(м·°С) | | теплоусвоение (при периоде 24 ч) s , Вт/(м ² ·°С) | | паропроницаемость μ , мг/(м·ч·Па) |
| | | | | А | Б | А | Б | А | Б | |
| 1 | 2 | 3 | 4 | 5 | 6 | 7 | 8 | 9 | 10 | 11 |
| 63 Гравий керамзитовый | 400 | 0,84 | 0,12 | 2 | 3 | 0,13 | 0,145 | 1,87 | 2,02 | 0,24 |
| 64 То же | 350 | 0,84 | 0,115 | 2 | 3 | 0,125 | 0,14 | 1,72 | 1,86 | 0,245 |
| 65 » | 300 | 0,84 | 0,108 | 2 | 3 | 0,12 | 0,13 | 1,56 | 1,66 | 0,25 |
| 66 » | 250 | 0,84 | 0,099 | 2 | 3 | 0,11 | 0,12 | 1,22 | 1,3 | 0,26 |
| 67 » | 200 | 0,84 | 0,090 | 2 | 3 | 0,10 | 0,11 | 1,16 | 1,24 | 0,27 |
| 68 Гравий шунгизитовый (ГОСТ 9757) | 700 | 0,84 | 0,16 | 2 | 4 | 0,18 | 0,21 | 2,91 | 3,29 | 0,21 |
| 69 То же | 600 | 0,84 | 0,13 | 2 | 4 | 0,16 | 0,19 | 2,54 | 2,89 | 0,22 |
| 70 » | 500 | 0,84 | 0,12 | 2 | 4 | 0,15 | 0,175 | 2,25 | 2,54 | 0,22 |
| 71 » | 450 | 0,84 | 0,11 | 2 | 4 | 0,14 | 0,16 | 2,06 | 2,30 | 0,22 |
| 72 » | 400 | 0,84 | 0,11 | 2 | 4 | 0,13 | 0,15 | 1,87 | 2,10 | 0,23 |
| 73 Щебень шлакопемзовый и аглопоритовый (ГОСТ 9757) | 800 | 0,84 | 0,18 | 2 | 3 | 0,21 | 0,26 | 3,36 | 3,83 | 0,22 |
| 74 То же | 700 | 0,84 | 0,16 | 2 | 3 | 0,19 | 0,23 | 2,99 | 3,37 | 0,23 |
| 75 » | 600 | 0,84 | 0,15 | 2 | 3 | 0,18 | 0,21 | 2,7 | 2,98 | 0,24 |
| 76 » | 500 | 0,84 | 0,14 | 2 | 3 | 0,16 | 0,19 | 2,32 | 2,59 | 0,25 |
| 77 » | 450 | 0,84 | 0,13 | 2 | 3 | 0,15 | 0,17 | 2,13 | 2,32 | 0,255 |
| 78 » | 400 | 0,84 | 0,122 | 2 | 3 | 0,14 | 0,16 | 1,94 | 2,12 | 0,26 |
| 79 Пористый гравий с остеклованной оболочкой из доменного и ферросплавного шлаков (ГОСТ 25820) | 700 | 0,84 | 0,14 | 2 | 3 | 0,17 | 0,19 | 2,84 | 3,06 | 0,22 |
| 80 То же | 600 | 0,84 | 0,13 | 2 | 3 | 0,16 | 0,18 | 2,54 | 2,76 | 0,235 |
| 81 » | 500 | 0,84 | 0,12 | 2 | 3 | 0,14 | 0,15 | 2,17 | 2,30 | 0,24 |
| 82 » | 400 | 0,84 | 0,10 | 2 | 3 | 0,13 | 0,14 | 1,87 | 1,98 | 0,245 |

СП 50.13330.2012

Продолжение таблицы Т.1

| Материал | Характеристики материалов в сухом состоянии | | | Расчетные характеристики материалов при условиях эксплуатации конструкций А и Б | | | | | | |
|---|---|---|--|---|----|--|-------|--|-------|---------------------------------------|
| | плотность ρ_0 , кг/м ³ | удельная теплоемкость c_0 , кДж/(кг·°С) | теплопроводность λ_0 , Вт/(м·°С) | влажность w , % | | теплопроводность λ , Вт/(м·°С) | | теплоусвоение (при периоде 24 ч) s , Вт/(м ² ·°С) | | паропроницаемость μ , мг/(м·ч·Па) |
| | | | | А | Б | А | Б | А | Б | |
| 1 | 2 | 3 | 4 | 5 | 6 | 7 | 8 | 9 | 10 | 11 |
| 83 Щебень и песок из перлита вспученного (ГОСТ 10832) | 500 | 0,84 | 0,09 | 1 | 2 | 0,1 | 0,11 | 1,79 | 1,92 | 0,26 |
| 84 То же | 400 | 0,84 | 0,076 | 1 | 2 | 0,087 | 0,095 | 1,5 | 1,6 | 0,3 |
| 85 » | 350 | 0,84 | 0,07 | 1 | 2 | 0,081 | 0,085 | 1,35 | 1,42 | 0,3 |
| 86 » | 300 | 0,84 | 0,064 | 1 | 2 | 0,076 | 0,08 | 0,99 | 1,04 | 0,34 |
| 87 Вермикулит вспученный (ГОСТ 12865) | 200 | 0,84 | 0,065 | 1 | 3 | 0,08 | 0,095 | 1,01 | 1,16 | 0,23 |
| 88 То же | 150 | 0,84 | 0,060 | 1 | 3 | 0,074 | 0,098 | 0,84 | 1,02 | 0,26 |
| 89 » | 100 | 0,84 | 0,055 | 1 | 3 | 0,067 | 0,08 | 0,66 | 0,75 | 0,3 |
| 90 Песок для строительных работ (ГОСТ 8736) | 1600 | 0,84 | 0,35 | 1 | 2 | 0,47 | 0,58 | 6,95 | 7,91 | 0,17 |
| Конструкционные и конструкционно-теплоизоляционные материалы | | | | | | | | | | |
| <i>Бетоны на заполнителях из пористых горных пород</i> | | | | | | | | | | |
| 91 Туфобетон | 1800 | 0,84 | 0,64 | 7 | 10 | 0,87 | 0,99 | 11,38 | 12,79 | 0,09 |
| 92 То же | 1600 | 0,84 | 0,52 | 7 | 10 | 0,7 | 0,81 | 9,62 | 10,91 | 0,11 |
| 93 » | 1400 | 0,84 | 0,41 | 7 | 10 | 0,52 | 0,58 | 7,76 | 8,63 | 0,11 |
| 94 » | 1200 | 0,84 | 0,32 | 7 | 10 | 0,41 | 0,47 | 6,38 | 7,2 | 0,12 |
| 95 Бетон на литоидной пемзе | 1600 | 0,84 | 0,52 | 4 | 6 | 0,62 | 0,68 | 8,54 | 9,3 | 0,075 |
| 96 То же | 1400 | 0,84 | 0,42 | 4 | 6 | 0,49 | 0,54 | 7,1 | 7,76 | 0,083 |
| 97 » | 1200 | 0,84 | 0,30 | 4 | 6 | 0,4 | 0,43 | 5,94 | 6,41 | 0,098 |
| 98 » | 1000 | 0,84 | 0,22 | 4 | 6 | 0,3 | 0,34 | 4,69 | 5,2 | 0,11 |
| 99 » | 800 | 0,84 | 0,19 | 4 | 6 | 0,22 | 0,26 | 3,6 | 4,07 | 0,12 |
| 100 Бетон на вулканическом шлаке | 1600 | 0,84 | 0,52 | 7 | 10 | 0,64 | 0,7 | 9,2 | 10,14 | 0,075 |
| 101 То же | 1400 | 0,84 | 0,41 | 7 | 10 | 0,52 | 0,58 | 7,76 | 8,63 | 0,083 |
| 102 » | 1200 | 0,84 | 0,33 | 7 | 10 | 0,41 | 0,47 | 6,38 | 7,2 | 0,09 |
| 103 » | 1000 | 0,84 | 0,24 | 7 | 10 | 0,29 | 0,35 | 4,9 | 5,67 | 0,098 |
| 104 » | 800 | 0,84 | 0,20 | 7 | 10 | 0,23 | 0,29 | 3,9 | 4,61 | 0,11 |

СП 50.13330.2012

Продолжение таблицы Т.1

| Материал | Характеристики материалов в сухом состоянии | | | Расчетные характеристики материалов при условиях эксплуатации конструкций А и Б | | | | | | |
|---|---|---|--|---|----|--|-------|--|-------|---------------------------------------|
| | плотность ρ_0 , кг/м ³ | удельная теплоемкость c_0 , кДж/(кг·°С) | теплопроводность λ_0 , Вт/(м·°С) | влажность w , % | | теплопроводность λ , Вт/(м·°С) | | теплоусвоение (при периоде 24 ч) s , Вт/(м ² ·°С) | | паропроницаемость μ , мг/(м·ч·Па) |
| | | | | А | Б | А | Б | А | Б | |
| 1 | 2 | 3 | 4 | 5 | 6 | 7 | 8 | 9 | 10 | 11 |
| <i>Бетоны на искусственных пористых заполнителях</i> | | | | | | | | | | |
| 105 Керамзитобетон на керамзитовом песке | 1800 | 0,84 | 0,66 | 5 | 10 | 0,80 | 0,92 | 10,5 | 12,33 | 0,09 |
| 106 То же | 1600 | 0,84 | 0,58 | 5 | 10 | 0,67 | 0,79 | 9,06 | 10,77 | 0,09 |
| 107 » | 1400 | 0,84 | 0,47 | 5 | 10 | 0,56 | 0,65 | 7,75 | 9,14 | 0,098 |
| 108 » | 1200 | 0,84 | 0,36 | 5 | 10 | 0,44 | 0,52 | 6,36 | 7,57 | 0,11 |
| 109 » | 1000 | 0,84 | 0,27 | 5 | 10 | 0,33 | 0,41 | 5,03 | 6,13 | 0,14 |
| 110 » | 800 | 0,84 | 0,21 | 5 | 10 | 0,24 | 0,31 | 3,83 | 4,77 | 0,19 |
| 111 » | 600 | 0,84 | 0,16 | 5 | 10 | 0,2 | 0,26 | 3,03 | 3,78 | 0,26 |
| 112 » | 500 | 0,84 | 0,14 | 5 | 10 | 0,17 | 0,23 | 2,55 | 3,25 | 0,3 |
| 113 Керамзитобетон на кварцевом песке с умеренной (до $V_B = 12\%$) поризацией | 1200 | 0,84 | 0,41 | 4 | 8 | 0,52 | 0,58 | 6,77 | 7,72 | 0,075 |
| 114 То же | 1000 | 0,84 | 0,33 | 4 | 8 | 0,41 | 0,47 | 5,49 | 6,35 | 0,075 |
| 115 » | 800 | 0,84 | 0,23 | 4 | 8 | 0,29 | 0,35 | 4,13 | 4,9 | 0,075 |
| 116 Керамзитобетон на перлитовом песке | 1000 | 0,84 | 0,28 | 9 | 13 | 0,35 | 0,41 | 5,57 | 6,43 | 0,15 |
| 117 То же | 800 | 0,84 | 0,22 | 9 | 13 | 0,29 | 0,35 | 4,54 | 5,32 | 0,17 |
| 118 Керамзитобетон беспесчаный | 700 | 0,84 | 0,135 | 3,5 | 6 | 0,145 | 0,155 | 2,70 | 2,94 | 0,145 |
| 119 То же | 600 | 0,84 | 0,130 | 3,5 | 6 | 0,140 | 0,150 | 2,46 | 2,68 | 0,155 |
| 120 » | 500 | 0,84 | 0,120 | 3,5 | 6 | 0,130 | 0,140 | 2,16 | 2,36 | 0,165 |
| 121 » | 400 | 0,84 | 0,105 | 3,5 | 6 | 0,115 | 0,125 | 1,82 | 1,99 | 0,175 |
| 122 » | 300 | 0,84 | 0,095 | 3,5 | 6 | 0,105 | 0,110 | 1,51 | 1,62 | 0,195 |
| 123 Шунгзитобетон | 1400 | 0,84 | 0,49 | 4 | 7 | 0,56 | 0,64 | 7,59 | 8,6 | 0,098 |
| 124 То же | 1200 | 0,84 | 0,36 | 4 | 7 | 0,44 | 0,5 | 6,23 | 7,04 | 0,11 |
| 125 » | 1000 | 0,84 | 0,27 | 4 | 7 | 0,33 | 0,38 | 4,92 | 5,6 | 0,14 |
| 126 Перлитобетон | 1200 | 0,84 | 0,29 | 10 | 15 | 0,44 | 0,5 | 6,96 | 8,01 | 0,15 |
| 127 То же | 1000 | 0,84 | 0,22 | 10 | 15 | 0,33 | 0,38 | 5,5 | 6,38 | 0,19 |
| 128 » | 800 | 0,84 | 0,16 | 10 | 15 | 0,27 | 0,33 | 4,45 | 5,32 | 0,26 |

СП 50.13330.2012

Продолжение таблицы Т.1

| Материал | Характеристики материалов в сухом состоянии | | | Расчетные характеристики материалов при условиях эксплуатации конструкций А и Б | | | | | | |
|---|---|---|--|---|----|--|------|--|-------|---------------------------------------|
| | плотность ρ_0 , кг/м ³ | удельная теплоемкость c_0 , кДж/(кг·°С) | теплопроводность λ_0 , Вт/(м·°С) | влажность w , % | | теплопроводность λ , Вт/(м·°С) | | теплоусвоение (при периоде 24 ч) s , Вт/(м ² ·°С) | | паропроницаемость μ , мг/(м·ч·Па) |
| | | | | А | Б | А | Б | А | Б | |
| 1 | 2 | 3 | 4 | 5 | 6 | 7 | 8 | 9 | 10 | 11 |
| 129 Перлитобетон | 600 | 0,84 | 0,12 | 10 | 15 | 0,19 | 0,23 | 3,24 | 3,84 | 0,3 |
| 130 Бетон на шлакопемзовом щебне | 1800 | 0,84 | 0,52 | 5 | 8 | 0,63 | 0,76 | 9,32 | 10,83 | 0,075 |
| 131 То же | 1600 | 0,84 | 0,41 | 5 | 8 | 0,52 | 0,63 | 7,98 | 9,29 | 0,09 |
| 132 » | 1400 | 0,84 | 0,35 | 5 | 8 | 0,44 | 0,52 | 6,87 | 7,9 | 0,098 |
| 133 » | 1200 | 0,84 | 0,29 | 5 | 8 | 0,37 | 0,44 | 5,83 | 6,73 | 0,11 |
| 134 » | 1000 | 0,84 | 0,23 | 5 | 8 | 0,31 | 0,37 | 4,87 | 5,63 | 0,11 |
| 135 Бетон на остеклованном шлаковом гравии | 1800 | 0,84 | 0,46 | 4 | 6 | 0,56 | 0,67 | 8,60 | 9,80 | 0,08 |
| 136 То же | 1600 | 0,84 | 0,37 | 4 | 6 | 0,46 | 0,55 | 7,35 | 8,37 | 0,085 |
| 137 » | 1400 | 0,84 | 0,31 | 4 | 6 | 0,38 | 0,46 | 6,25 | 7,16 | 0,09 |
| 138 » | 1200 | 0,84 | 0,26 | 4 | 6 | 0,32 | 0,39 | 5,31 | 6,10 | 0,10 |
| 139 » | 1000 | 0,84 | 0,21 | 4 | 6 | 0,27 | 0,33 | 4,45 | 5,12 | 0,11 |
| 140 Мелкозернистые бетоны на гранулированных доменных и ферросплавных (силикомарганца и ферромарганца) шлаках | 1800 | 0,84 | 0,58 | 5 | 8 | 0,7 | 0,81 | 9,82 | 11,18 | 0,083 |
| 141 То же | 1600 | 0,84 | 0,47 | 5 | 8 | 0,58 | 0,64 | 8,43 | 9,37 | 0,09 |
| 142 » | 1400 | 0,84 | 0,41 | 5 | 8 | 0,52 | 0,58 | 7,46 | 8,34 | 0,098 |
| 143 » | 1200 | 0,84 | 0,36 | 5 | 8 | 0,49 | 0,52 | 6,57 | 7,31 | 0,11 |
| 144 Аглопоритобетон и бетоны на заполнителях из топливных шлаков | 1800 | 0,84 | 0,7 | 5 | 8 | 0,85 | 0,93 | 10,82 | 11,98 | 0,075 |
| 145 То же | 1600 | 0,84 | 0,58 | 5 | 8 | 0,72 | 0,78 | 9,39 | 10,34 | 0,083 |
| 146 » | 1400 | 0,84 | 0,47 | 5 | 8 | 0,59 | 0,65 | 7,92 | 8,83 | 0,09 |
| 147 » | 1200 | 0,84 | 0,35 | 5 | 8 | 0,48 | 0,54 | 6,64 | 7,45 | 0,11 |
| 148 » | 1000 | 0,84 | 0,29 | 5 | 8 | 0,38 | 0,44 | 5,39 | 6,14 | 0,14 |

СП 50.13330.2012

Продолжение таблицы Т.1

| Материал | Характеристики материалов в сухом состоянии | | | Расчетные характеристики материалов при условиях эксплуатации конструкций А и Б | | | | | | |
|--|---|---|--|---|----|--|-------|--|------|---------------------------------------|
| | плотность ρ_0 , кг/м ³ | удельная теплоемкость c_0 , кДж/(кг·°С) | теплопроводность λ_0 , Вт/(м·°С) | влажность w , % | | теплопроводность λ , Вт/(м·°С) | | теплоусвоение (при периоде 24 ч) s , Вт/(м ² ·°С) | | паропроницаемость μ , мг/(м·ч·Па) |
| | | | | А | Б | А | Б | А | Б | |
| 1 | 2 | 3 | 4 | 5 | 6 | 7 | 8 | 9 | 10 | 11 |
| 149 Бетон на зольном обжиговом и безобжиговом гравии | 1400 | 0,84 | 0,47 | 5 | 8 | 0,52 | 0,58 | 7,46 | 8,34 | 0,09 |
| 150 То же | 1200 | 0,84 | 0,35 | 5 | 8 | 0,41 | 0,47 | 6,14 | 6,95 | 0,11 |
| 151 » | 1000 | 0,84 | 0,24 | 5 | 8 | 0,3 | 0,35 | 4,79 | 5,48 | 0,12 |
| 152 Вермикулитобетон | 800 | 0,84 | 0,21 | 8 | 13 | 0,23 | 0,26 | 3,97 | 4,58 | – |
| 153 То же | 600 | 0,84 | 0,14 | 8 | 13 | 0,16 | 0,17 | 2,87 | 3,21 | 0,15 |
| 154 » | 400 | 0,84 | 0,09 | 8 | 13 | 0,11 | 0,13 | 1,94 | 2,29 | 0,19 |
| 155 » | 300 | 0,84 | 0,08 | 8 | 13 | 0,09 | 0,11 | 1,52 | 1,83 | 0,23 |
| <i>Бетоны особо легкие на пористых заполнителях и ячеистые</i> | | | | | | | | | | |
| 156 Полистиролбетон на портландцементе (ГОСТ Р 51263) | 600 | 1,06 | 0,145 | 4 | 8 | 0,175 | 0,20 | 3,07 | 3,49 | 0,068 |
| 157 То же | 500 | 1,06 | 0,125 | 4 | 8 | 0,14 | 0,16 | 2,5 | 2,85 | 0,075 |
| 158 » | 400 | 1,06 | 0,105 | 4 | 8 | 0,12 | 0,135 | 2,07 | 2,34 | 0,085 |
| 159 » | 350 | 1,06 | 0,095 | 4 | 8 | 0,11 | 0,12 | 1,85 | 2,06 | 0,09 |
| 160 » | 300 | 1,06 | 0,085 | 4 | 8 | 0,09 | 0,11 | 1,55 | 1,83 | 0,10 |
| 161 » | 250 | 1,06 | 0,075 | 4 | 8 | 0,085 | 0,09 | 1,38 | 1,51 | 0,11 |
| 162 » | 200 | 1,06 | 0,065 | 4 | 8 | 0,07 | 0,08 | 1,12 | 1,28 | 0,12 |
| 163 » | 150 | 1,06 | 0,055 | 4 | 8 | 0,057 | 0,06 | 0,87 | 0,96 | 0,135 |
| 164 Полистиролбетон модифицированный на шлакопортландцементе | 500 | 1,06 | 0,12 | 3,5 | 7 | 0,13 | 0,14 | 2,39 | 2,63 | 0,075 |
| 165 То же | 400 | 1,06 | 0,09 | 3,5 | 7 | 0,10 | 0,11 | 1,87 | 1,98 | 0,08 |
| 166 » | 300 | 1,06 | 0,08 | 3,5 | 7 | 0,08 | 0,09 | 1,45 | 1,63 | 0,10 |
| 167 » | 250 | 1,06 | 0,07 | 3,5 | 7 | 0,07 | 0,08 | 1,24 | 1,40 | 0,11 |
| 168 » | 200 | 1,06 | 0,06 | 3,5 | 7 | 0,06 | 0,07 | 1,02 | 1,09 | 0,12 |
| 169 Газо- и пенобетон на цементном вяжущем | 1000 | 0,84 | 0,29 | 8 | 12 | 0,38 | 0,43 | 5,71 | 6,49 | 0,11 |
| 170 То же | 800 | 0,84 | 0,21 | 8 | 12 | 0,33 | 0,37 | 4,92 | 5,63 | 0,14 |
| 171 » | 600 | 0,84 | 0,14 | 8 | 12 | 0,22 | 0,26 | 3,36 | 3,91 | 0,17 |
| 172 » | 400 | 0,84 | 0,11 | 8 | 12 | 0,14 | 0,15 | 2,19 | 2,42 | 0,23 |

СП 50.13330.2012

Продолжение таблицы Т.1

| Материал | Характеристики материалов в сухом состоянии | | | Расчетные характеристики материалов при условиях эксплуатации конструкций А и Б | | | | | | |
|---|---|---|--|---|----|--|------|--|-------|---------------------------------------|
| | плотность ρ_0 , кг/м ³ | удельная теплоемкость c_0 , кДж/(кг·°С) | теплопроводность λ_0 , Вт/(м·°С) | влажность w , % | | теплопроводность λ , Вт/(м·°С) | | теплоусвоение (при периоде 24 ч) s , Вт/(м ² ·°С) | | паропроницаемость μ , мг/(м·ч·Па) |
| | | | | А | Б | А | Б | А | Б | |
| 1 | 2 | 3 | 4 | 5 | 6 | 7 | 8 | 9 | 10 | 11 |
| 173 Газо- и пенобетон на известняковом вяжущем | 1000 | 0,84 | 0,31 | 12 | 18 | 0,48 | 0,55 | 6,83 | 7,98 | 0,13 |
| 174 То же | 800 | 0,84 | 0,23 | 11 | 16 | 0,39 | 0,45 | 6,07 | 7,03 | 0,16 |
| 175 » | 600 | 0,84 | 0,15 | 11 | 16 | 0,28 | 0,34 | 5,15 | 6,11 | 0,18 |
| 176 » | 500 | 0,84 | 0,13 | 11 | 16 | 0,22 | 0,28 | 4,56 | 5,55 | 0,235 |
| 177 Газо- и пенозолобетон на цементном вяжущем | 1200 | 0,84 | 0,37 | 15 | 22 | 0,60 | 0,66 | 7,99 | 9,18 | 0,085 |
| 178 То же | 1000 | 0,84 | 0,32 | 15 | 22 | 0,52 | 0,58 | 7,43 | 8,62 | 0,098 |
| 179 » | 800 | 0,84 | 0,23 | 15 | 22 | 0,41 | 0,47 | 6,61 | 7,60 | 0,12 |
| <i>Кирпичная кладка из сплошного кирпича</i> | | | | | | | | | | |
| 180 Глиняного обыкновенного на цементно-песчаном растворе | 1800 | 0,88 | 0,56 | 1 | 2 | 0,7 | 0,81 | 9,2 | 10,12 | 0,11 |
| 181 Глиняного обыкновенного на цементно-шлаковом растворе | 1700 | 0,88 | 0,52 | 1,5 | 3 | 0,64 | 0,76 | 8,64 | 9,7 | 0,12 |
| 182 Глиняного обыкновенного на цементно-перлитовом растворе | 1600 | 0,88 | 0,47 | 2 | 4 | 0,58 | 0,7 | 8,08 | 9,23 | 0,15 |
| 183 Силикатного на цементно-песчаном растворе | 1800 | 0,88 | 0,7 | 2 | 4 | 0,76 | 0,87 | 9,77 | 10,9 | 0,11 |
| 184 Трепельного на цементно-песчаном растворе | 1200 | 0,88 | 0,35 | 2 | 4 | 0,47 | 0,52 | 6,26 | 6,49 | 0,19 |
| 185 То же | 1000 | 0,88 | 0,29 | 2 | 4 | 0,41 | 0,47 | 5,35 | 5,96 | 0,23 |
| 186 Шлакового на цементно-песчаном растворе | 1500 | 0,88 | 0,52 | 1,5 | 3 | 0,64 | 0,7 | 8,12 | 8,76 | 0,11 |

СП 50.13330.2012

Продолжение таблицы Т.1

| Материал | Характеристики материалов в сухом состоянии | | | Расчетные характеристики материалов при условиях эксплуатации конструкций А и Б | | | | | | |
|---|---|---|--|---|----|--|------|--|------|---------------------------------------|
| | плотность ρ_0 , кг/м ³ | удельная теплоемкость c_0 , кДж/(кг·°С) | теплопроводность λ_0 , Вт/(м·°С) | влажность w , % | | теплопроводность λ , Вт/(м·°С) | | теплоусвоение (при периоде 24 ч) s , Вт/(м ² ·°С) | | паропроницаемость μ , мг/(м·ч·Па) |
| | | | | А | Б | А | Б | А | Б | |
| 1 | 2 | 3 | 4 | 5 | 6 | 7 | 8 | 9 | 10 | 11 |
| <i>Кирпичная кладка из пустотного кирпича</i> | | | | | | | | | | |
| 187 Керамического пустотного плотностью 1400 кг/м ³ (брутто) на цементно-песчаном растворе | 1600 | 0,88 | 0,47 | 1 | 2 | 0,58 | 0,64 | 7,91 | 8,48 | 0,14 |
| 188 Керамического пустотного плотностью 1300 кг/м ³ (брутто) на цементно-песчаном растворе | 1400 | 0,88 | 0,41 | 1 | 2 | 0,52 | 0,58 | 7,01 | 7,56 | 0,16 |
| 189 Керамического пустотного плотностью 1000 кг/м ³ (брутто) на цементно-песчаном растворе | 1200 | 0,88 | 0,35 | 1 | 2 | 0,47 | 0,52 | 6,16 | 6,62 | 0,17 |
| 190 Силикатного одиннадцатипустотного на цементно-песчаном растворе | 1500 | 0,88 | 0,64 | 2 | 4 | 0,7 | 0,81 | 8,59 | 9,63 | 0,13 |
| 191 Силикатного четырнадцатипустотного на цементно-песчаном растворе | 1400 | 0,88 | 0,52 | 2 | 4 | 0,64 | 0,76 | 7,93 | 9,01 | 0,14 |
| <i>Дерево и изделия из него</i> | | | | | | | | | | |
| 192 Сосна и ель поперек волокон | 500 | 2,3 | 0,09 | 15 | 20 | 0,14 | 0,18 | 3,87 | 4,54 | 0,06 |
| 193 Сосна и ель вдоль волокон | 500 | 2,3 | 0,18 | 15 | 20 | 0,29 | 0,35 | 5,56 | 6,33 | 0,32 |
| 194 Дуб поперек волокон | 700 | 2,3 | 0,1 | 10 | 15 | 0,18 | 0,23 | 5,0 | 5,86 | 0,05 |
| 195 Дуб вдоль волокон | 700 | 2,3 | 0,23 | 10 | 15 | 0,35 | 0,41 | 6,9 | 7,83 | 0,3 |
| 196 Фанера клееная | 600 | 2,3 | 0,12 | 10 | 13 | 0,15 | 0,18 | 4,22 | 4,73 | 0,02 |

СП 50.13330.2012

Продолжение таблицы Т.1

| Материал | Характеристики материалов в сухом состоянии | | | Расчетные характеристики материалов при условиях эксплуатации конструкций А и Б | | | | | | |
|---|---|---|--|---|----|--|------|--|-------|---------------------------------------|
| | плотность ρ_0 , кг/м ³ | удельная теплоемкость c_0 , кДж/(кг·°С) | теплопроводность λ_0 , Вт/(м·°С) | влажность w , % | | теплопроводность λ , Вт/(м·°С) | | теплоусвоение (при периоде 24 ч) s , Вт/(м ² ·°С) | | паропроницаемость μ , мг/(м·ч·Па) |
| | | | | А | Б | А | Б | А | Б | |
| 1 | 2 | 3 | 4 | 5 | 6 | 7 | 8 | 9 | 10 | 11 |
| 197 Картон облицовочный | 1000 | 2,3 | 0,18 | 5 | 10 | 0,21 | 0,23 | 6,2 | 6,75 | 0,06 |
| 198 Картон строительный многослойный | 650 | 2,3 | 0,13 | 6 | 12 | 0,15 | 0,18 | 4,26 | 4,89 | 0,083 |
| Конструкционные материалы | | | | | | | | | | |
| <i>Бетоны</i> | | | | | | | | | | |
| 199 Железобетон | 2500 | 0,84 | 1,69 | 2 | 3 | 1,92 | 2,04 | 17,98 | 18,95 | 0,03 |
| 200 Бетон на гравии или щебне из природного камня | 2400 | 0,84 | 1,51 | 2 | 3 | 1,74 | 1,86 | 16,77 | 17,88 | 0,03 |
| 201 Раствор цементно-песчаный | 1800 | 0,84 | 0,58 | 2 | 4 | 0,76 | 0,93 | 9,6 | 11,09 | 0,09 |
| 202 Раствор сложный (песок, известь, цемент) | 1700 | 0,84 | 0,52 | 2 | 4 | 0,7 | 0,87 | 8,95 | 10,42 | 0,098 |
| 203 Раствор известково-песчаный | 1600 | 0,84 | 0,47 | 2 | 4 | 0,7 | 0,81 | 8,69 | 9,76 | 0,12 |
| <i>Облицовка природным камнем</i> | | | | | | | | | | |
| 204 Гранит, гнейс и базальт | 2800 | 0,88 | 3,49 | 0 | 0 | 3,49 | 3,49 | 25,04 | 25,04 | 0,008 |
| 205 Мрамор | 2800 | 0,88 | 2,91 | 0 | 0 | 2,91 | 2,91 | 22,86 | 22,86 | 0,008 |
| 206 Известняк | 2000 | 0,88 | 0,93 | 2 | 3 | 1,16 | 1,28 | 12,77 | 13,7 | 0,06 |
| 207 То же | 1800 | 0,88 | 0,7 | 2 | 3 | 0,93 | 1,05 | 10,85 | 11,77 | 0,075 |
| 208 » | 1600 | 0,88 | 0,58 | 2 | 3 | 0,73 | 0,81 | 9,06 | 9,75 | 0,09 |
| 209 » | 1400 | 0,88 | 0,49 | 2 | 3 | 0,56 | 0,58 | 7,42 | 7,72 | 0,11 |
| 210 Туф | 2000 | 0,88 | 0,76 | 3 | 5 | 0,93 | 1,05 | 11,68 | 12,92 | 0,075 |
| 211 То же | 1800 | 0,88 | 0,56 | 3 | 5 | 0,7 | 0,81 | 9,61 | 10,76 | 0,083 |
| 212 » | 1600 | 0,88 | 0,41 | 3 | 5 | 0,52 | 0,64 | 7,81 | 9,02 | 0,09 |
| 213 » | 1400 | 0,88 | 0,33 | 3 | 5 | 0,43 | 0,52 | 6,64 | 7,6 | 0,098 |
| 214 » | 1200 | 0,88 | 0,27 | 3 | 5 | 0,35 | 0,41 | 5,55 | 6,25 | 0,11 |
| 215 » | 1000 | 0,88 | 0,21 | 3 | 5 | 0,24 | 0,29 | 4,2 | 4,8 | 0,11 |

СП 50.13330.2012

Продолжение таблицы Т.1

| Материал | Характеристики материалов в сухом состоянии | | | Расчетные характеристики материалов при условиях эксплуатации конструкций А и Б | | | | | | |
|--|---|---|--|---|---|--|-------|--|-------|---------------------------------------|
| | плотность ρ_0 , кг/м ³ | удельная теплоемкость c_0 , кДж/(кг·°С) | теплопроводность λ_0 , Вт/(м·°С) | влажность w , % | | теплопроводность λ , Вт/(м·°С) | | теплоусвоение (при периоде 24 ч) s , Вт/(м ² ·°С) | | паропроницаемость μ , мг/(м·ч·Па) |
| | | | | А | Б | А | Б | А | Б | |
| 1 | 2 | 3 | 4 | 5 | 6 | 7 | 8 | 9 | 10 | 11 |
| Материалы кровельные, гидроизоляционные, облицовочные и рулонные покрытия для полов | | | | | | | | | | |
| 216 Листы асбестоцементные плоские | 1800 | 0,84 | 0,35 | 2 | 3 | 0,47 | 0,52 | 7,55 | 8,12 | 0,03 |
| 217 То же | 1600 | 0,84 | 0,23 | 2 | 3 | 0,35 | 0,41 | 6,14 | 6,8 | 0,03 |
| 218 Битумы нефтяные строительные и кровельные | 1400 | 1,68 | 0,27 | 0 | 0 | 0,27 | 0,27 | 6,8 | 6,8 | 0,008 |
| 219 То же | 1200 | 1,68 | 0,22 | 0 | 0 | 0,22 | 0,22 | 5,69 | 5,69 | 0,008 |
| 220 » | 1000 | 1,68 | 0,17 | 0 | 0 | 0,17 | 0,17 | 4,56 | 4,56 | 0,008 |
| 221 Асфальтобетон | 2100 | 1,68 | 1,05 | 0 | 0 | 1,05 | 1,05 | 16,43 | 16,43 | 0,008 |
| 222 Рубероид, пергамин, толь | 600 | 1,68 | 0,17 | 0 | 0 | 0,17 | 0,17 | 3,53 | 3,53 | – |
| 223 Пенополиэтилен | 26 | 2,0 | 0,048 | 1 | 2 | 0,049 | 0,050 | 0,44 | 0,44 | 0,001 |
| 224 То же | 30 | 2,0 | 0,049 | 1 | 2 | 0,050 | 0,050 | 0,47 | 0,48 | 0,001 |
| 225 Линолеум поливинилхлоридный на теплоизолирующей подоснове | 1800 | 1,47 | 0,38 | 0 | 0 | 0,38 | 0,38 | 8,56 | 8,56 | 0,002 |
| 226 То же | 1600 | 1,47 | 0,33 | 0 | 0 | 0,33 | 0,33 | 7,52 | 7,52 | 0,002 |
| 227 Линолеум поливинилхлоридный на тканевой основе | 1800 | 1,47 | 0,35 | 0 | 0 | 0,35 | 0,35 | 8,22 | 8,22 | 0,002 |
| 228 То же | 1600 | 1,47 | 0,29 | 0 | 0 | 0,29 | 0,29 | 7,05 | 7,05 | 0,002 |
| 229 » | 1400 | 1,47 | 0,2 | 0 | 0 | 0,23 | 0,23 | 5,87 | 5,87 | 0,002 |
| Металлы и стекло | | | | | | | | | | |
| 230 Сталь стержневая арматурная | 7850 | 0,482 | 58 | 0 | 0 | 58 | 58 | 126,5 | 126,5 | 0 |
| 231 Чугун | 7200 | 0,482 | 50 | 0 | 0 | 50 | 50 | 112,5 | 112,5 | 0 |
| 232 Алюминий | 2600 | 0,84 | 221 | 0 | 0 | 221 | 221 | 187,6 | 187,6 | 0 |
| 233 Медь | 8500 | 0,42 | 407 | 0 | 0 | 407 | 407 | 326 | 326 | 0 |
| 234 Стекло оконное | 2500 | 0,84 | 0,76 | 0 | 0 | 0,76 | 0,76 | 10,79 | 10,79 | 0 |

СП 50.13330.2012

Окончание таблицы Т.1

Примечания

1 Расчетные значения коэффициента теплоусвоения (при периоде 24 ч) материала в конструкции вычислены по формуле

$$s = 0,27\sqrt{\lambda\rho_0(c_0 + 0,0419w)},$$

где λ , ρ_0 , c_0 , w – принимают по соответствующим графам настоящей таблицы.

2 Характеристики материалов в сухом состоянии приведены при влажности материала w , %, равной нулю.

3 Значения термических сопротивлений теплопередаче замкнутых воздушных прослоек следует принимать по таблице Е.1. При оклейке поверхности вертикальной воздушной прослойки алюминиевой фольгой ее термическое сопротивление не должно превышать:

0,40 м²·°С/Вт для воздушной прослойки толщиной 0,02 м;

0,45 м²·°С/Вт для воздушной прослойки толщиной 0,03 м;

0,50 м²·°С/Вт для воздушной прослойки толщиной 0,05 м.

СП 50.13330.2012

УДК 697.1

ОКС 91.120.10

Ключевые слова: тепловая защита зданий, энергопотребление, энергосбережение, энергетический паспорт, теплоизоляция, контроль теплотехнических показателей, воздухопроницаемость, паропроницаемость, теплоустойчивость, теплоусвоение, удельная теплозащитная характеристика, удельная вентиляционная характеристика

Издание официальное

Свод правил

СП 50.13330.2012

Тепловая защита зданий

Актуализированная редакция

СНиП 23-02-2003

Подготовлено к изданию ФАУ «ФЦС»

Тел. (495) 930-64-69; (495) 930-96-11; (495) 930-09-14

Формат 60×84¹/₈. Тираж 100 экз. Заказ № 14/13.

*Отпечатано в ООО «Аналитик»
г. Москва, Ленинградское ш., д.18*